

SEÇÃO G - DIAGRAMAS

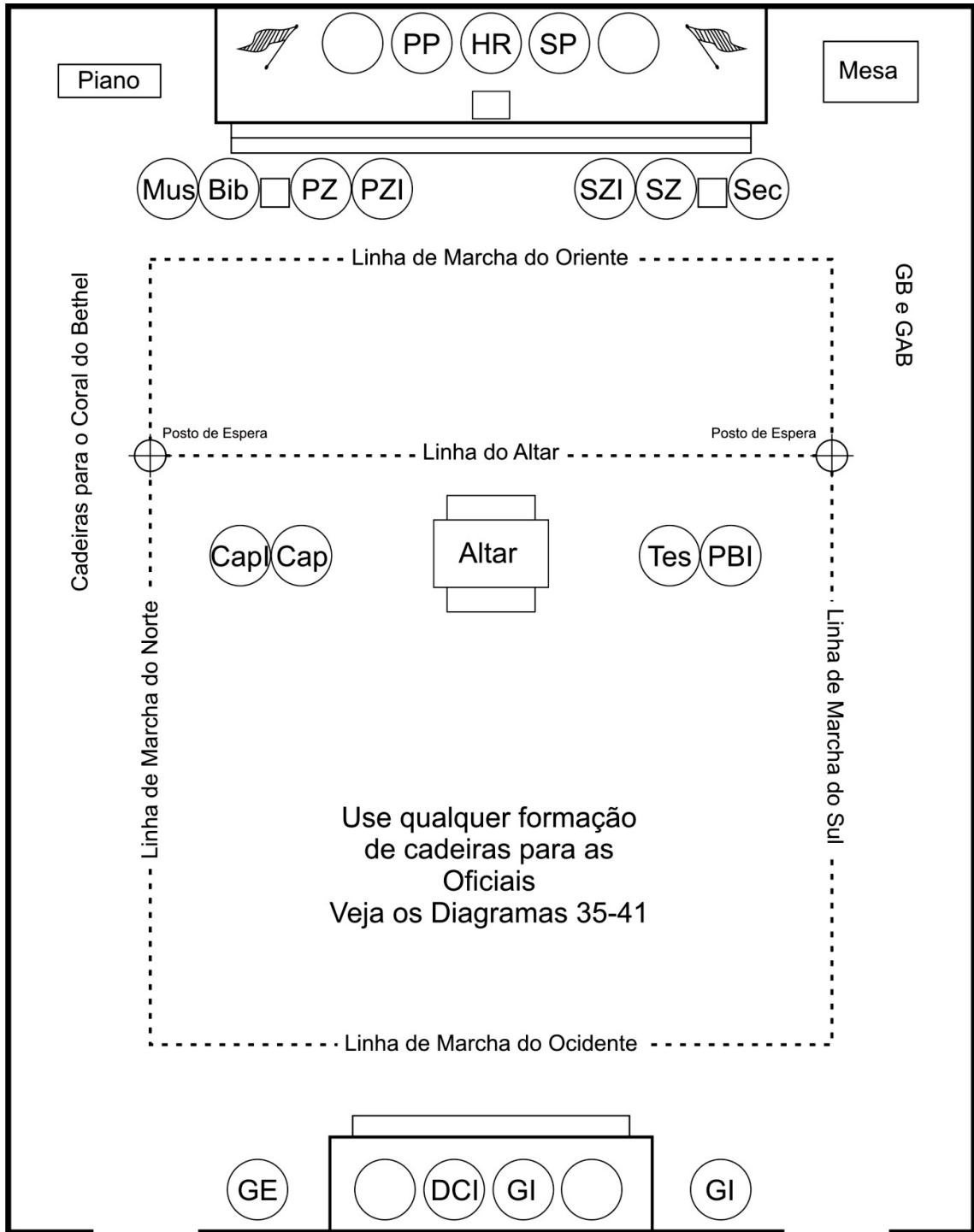


Diagrama 1: Montagem do Bethel para Instalação das Oficiais

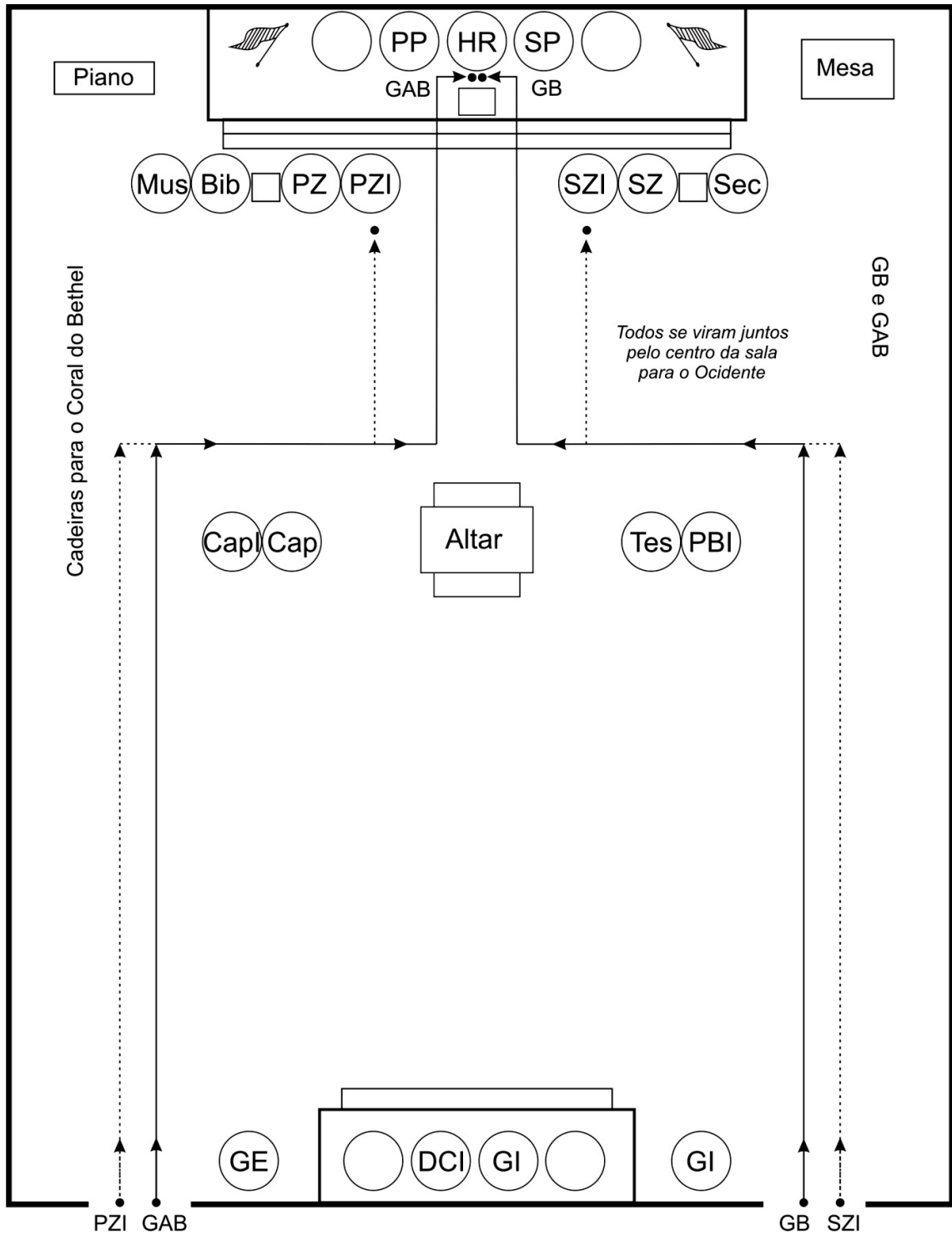
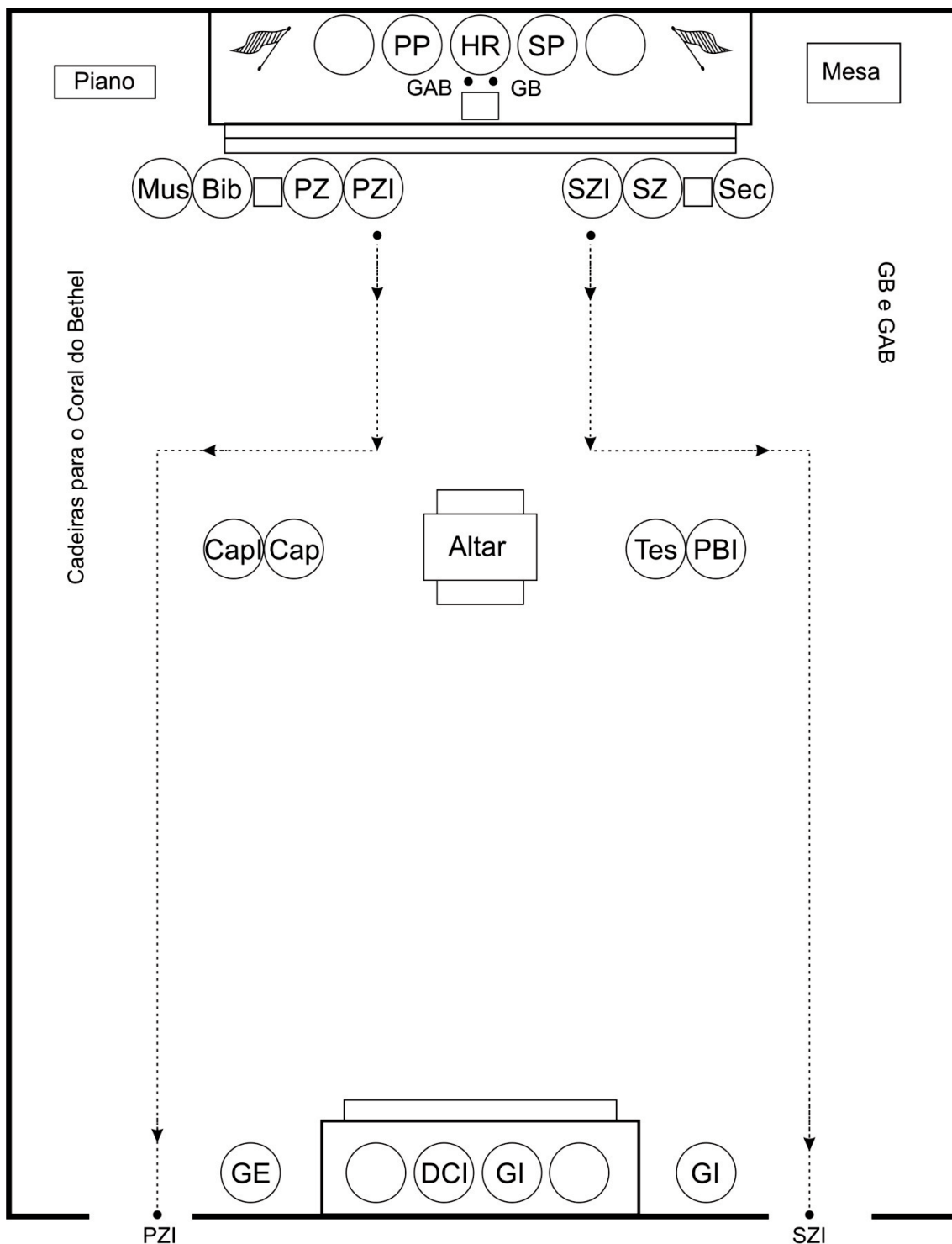


Diagrama 2: Entrada da Guardiã do Bethel e do Guardiã Associado do Bethel



**Diagrama 3: Zeladoras Instaladoras se retiram para escutar o(a) Mestre de Cerimônias ou as Oficiais Instaladoras**

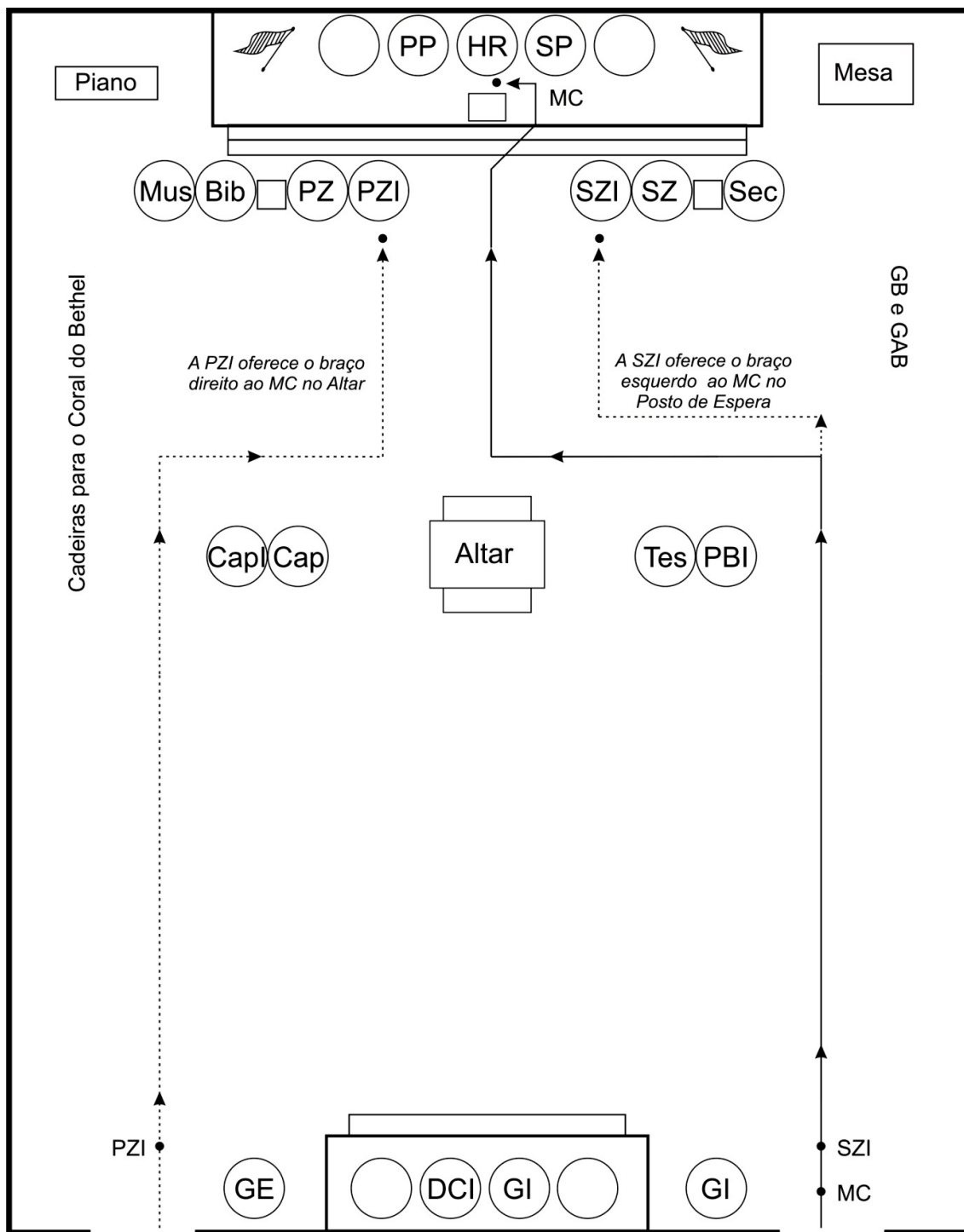


Diagrama 4: Zeladoras Instaladoras escoltam o(a) Mestre de Cerimônias ao Oriente



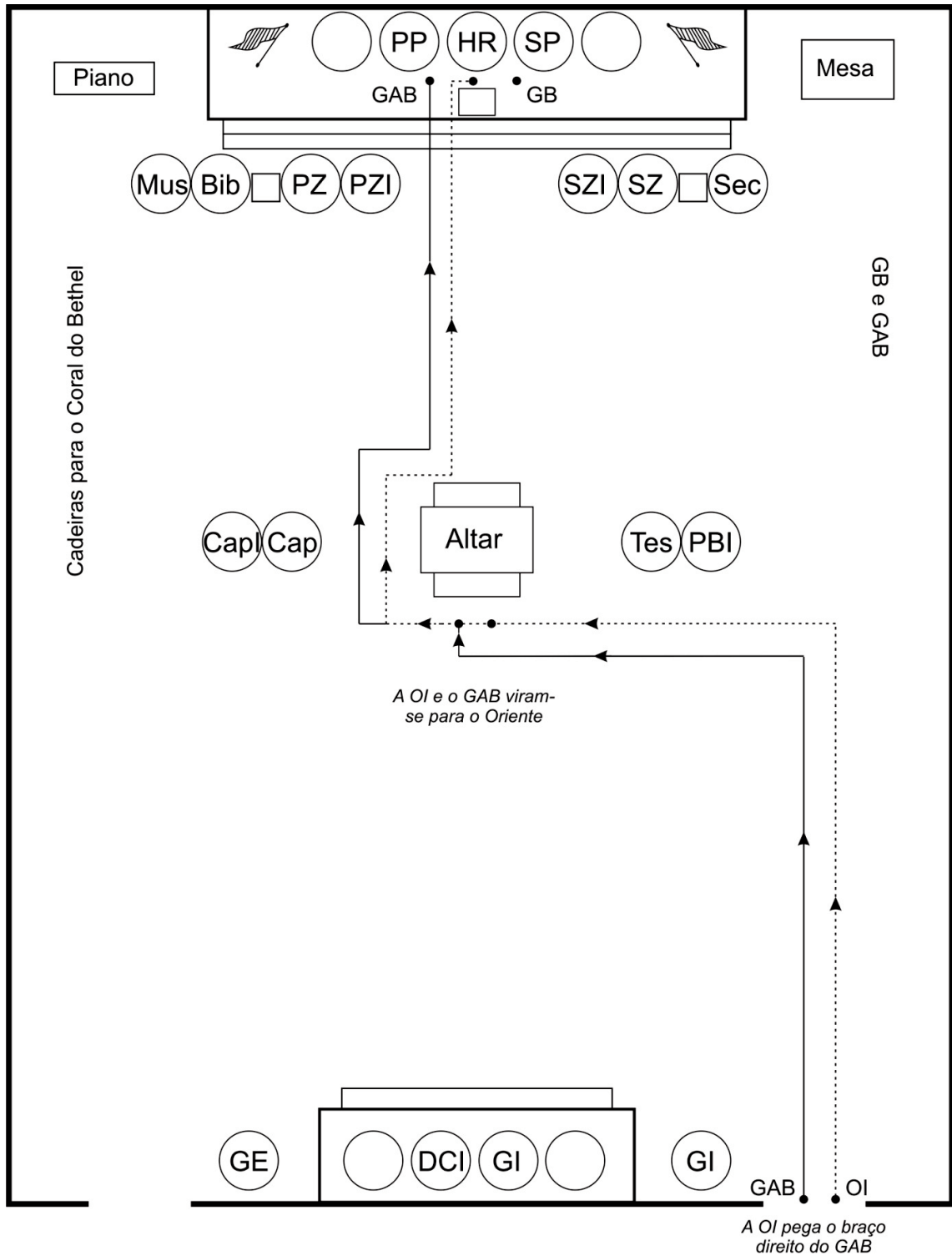


Diagrama 6: O Guardião Associado do Bethel escolta e apresenta a Oficial Instaladora

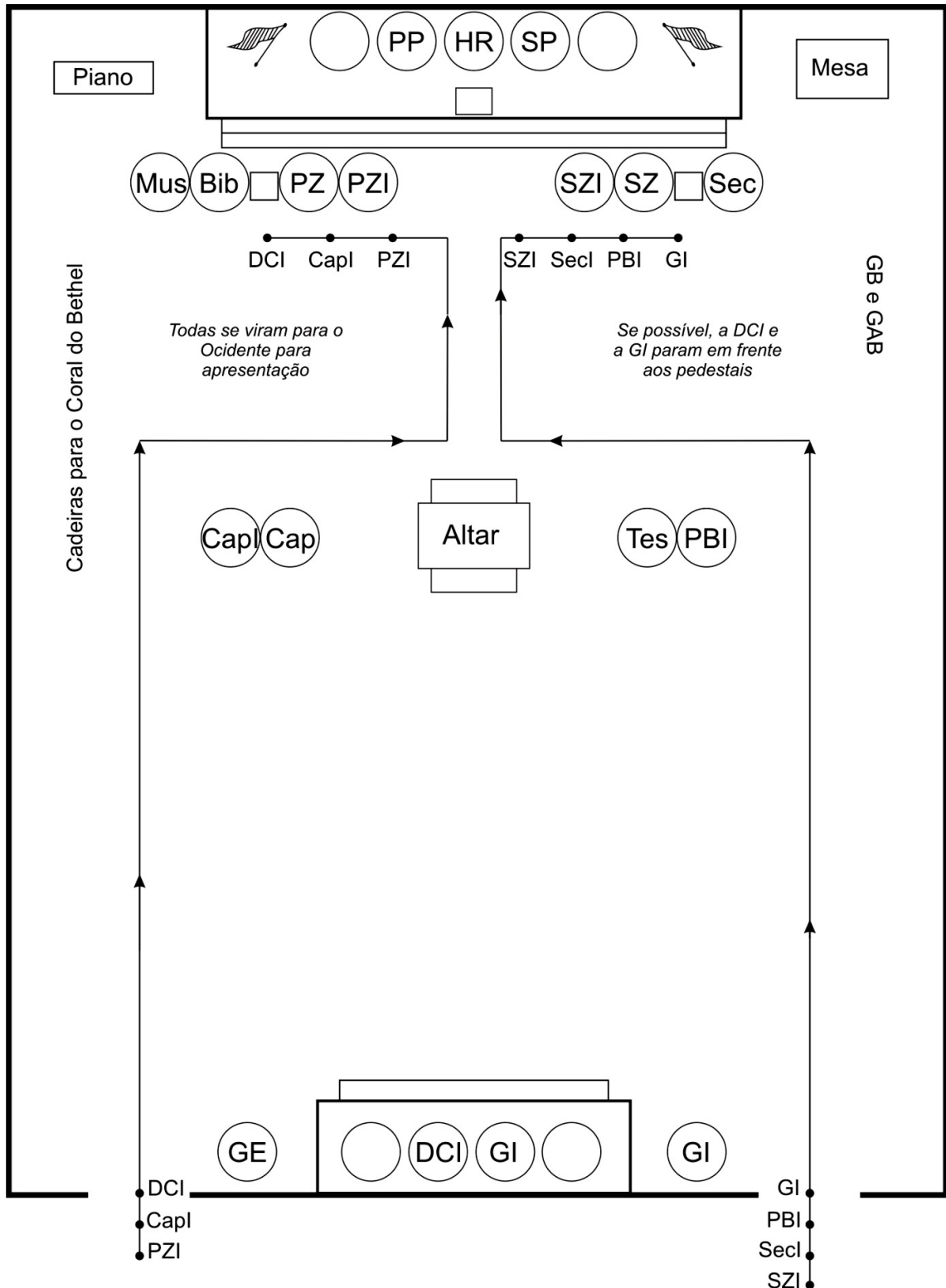
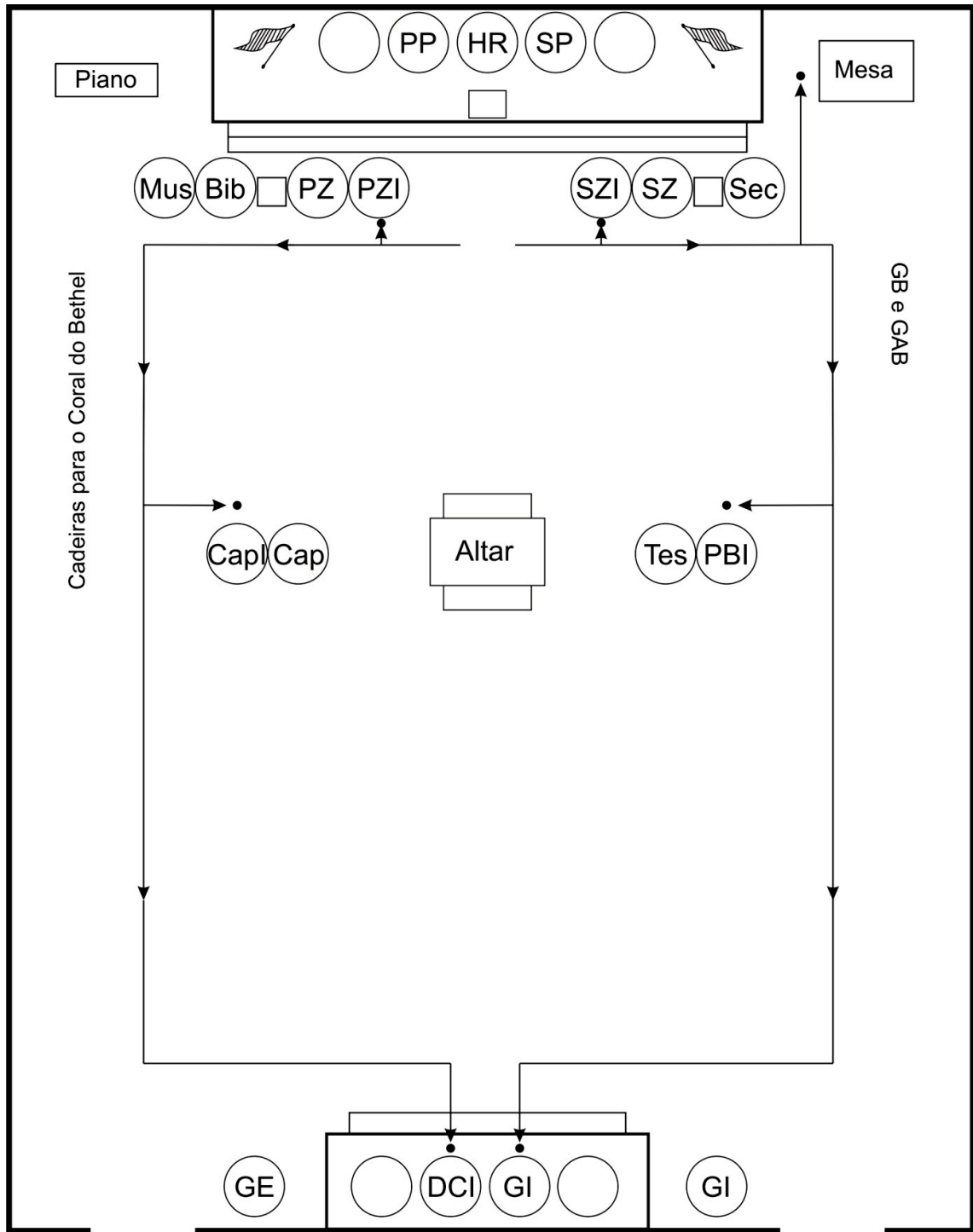
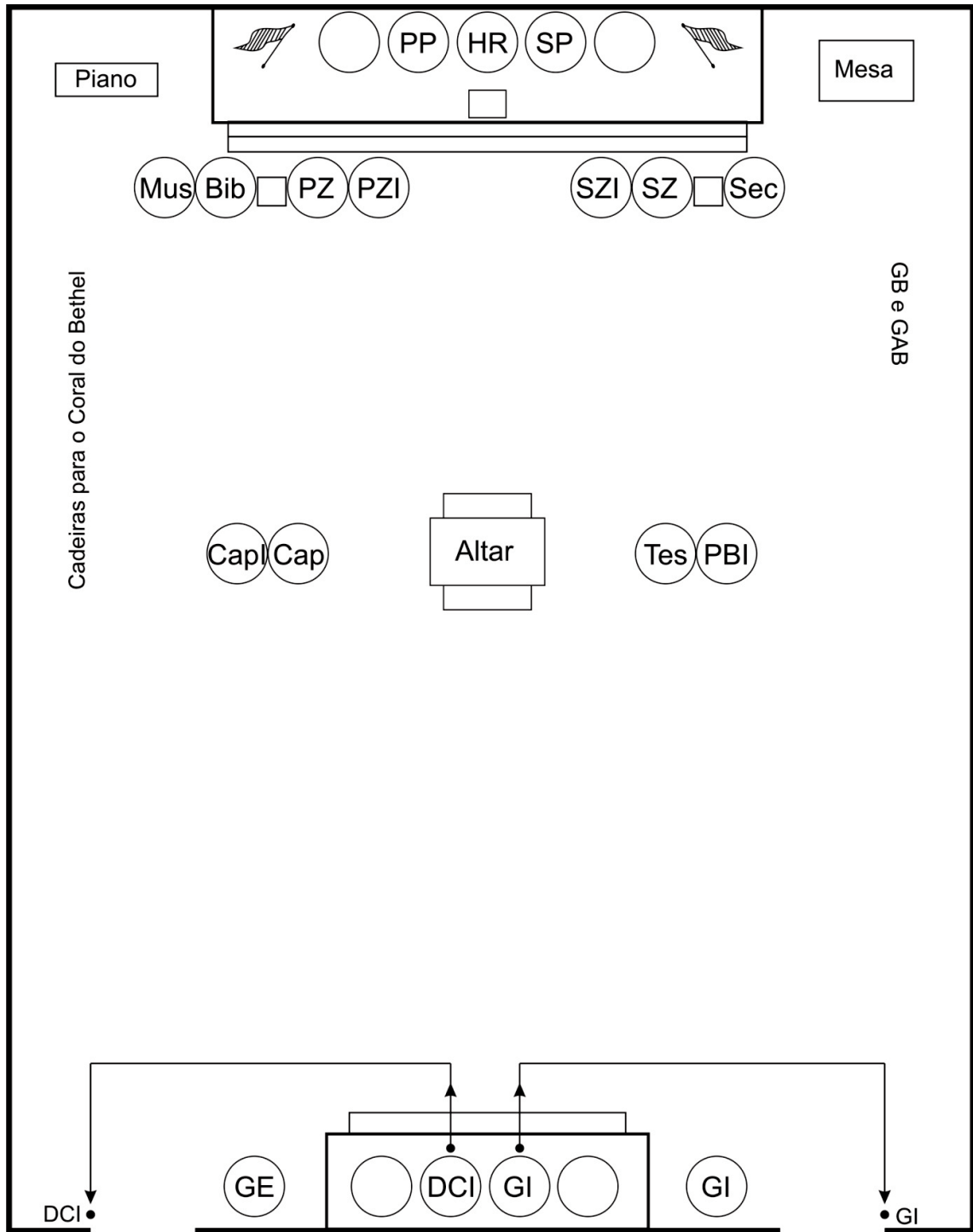


Diagrama 7: Entrada das Oficiais Instaladoras

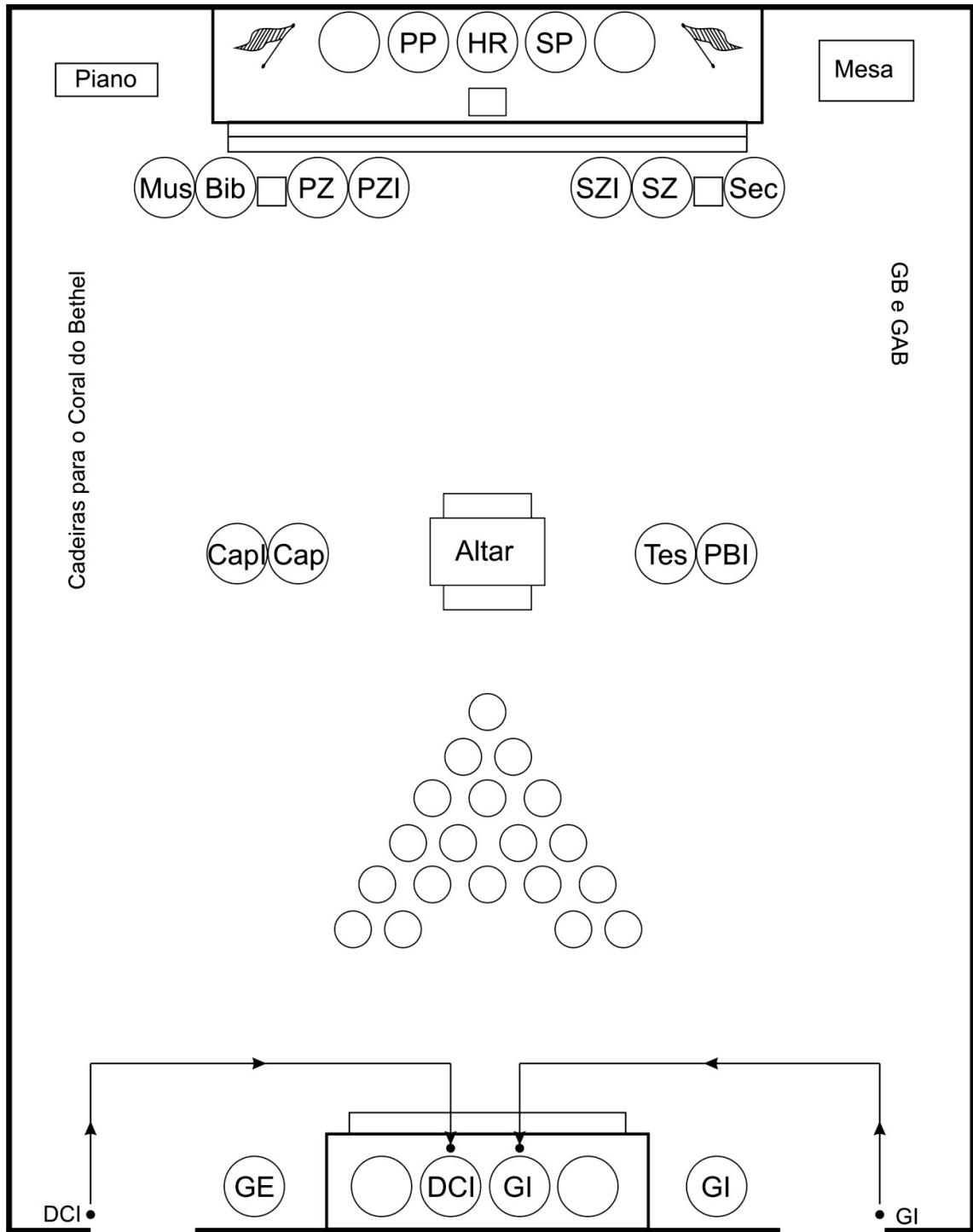


**Diagrama 8: As Oficiais Instaladoras assumem seus postos**

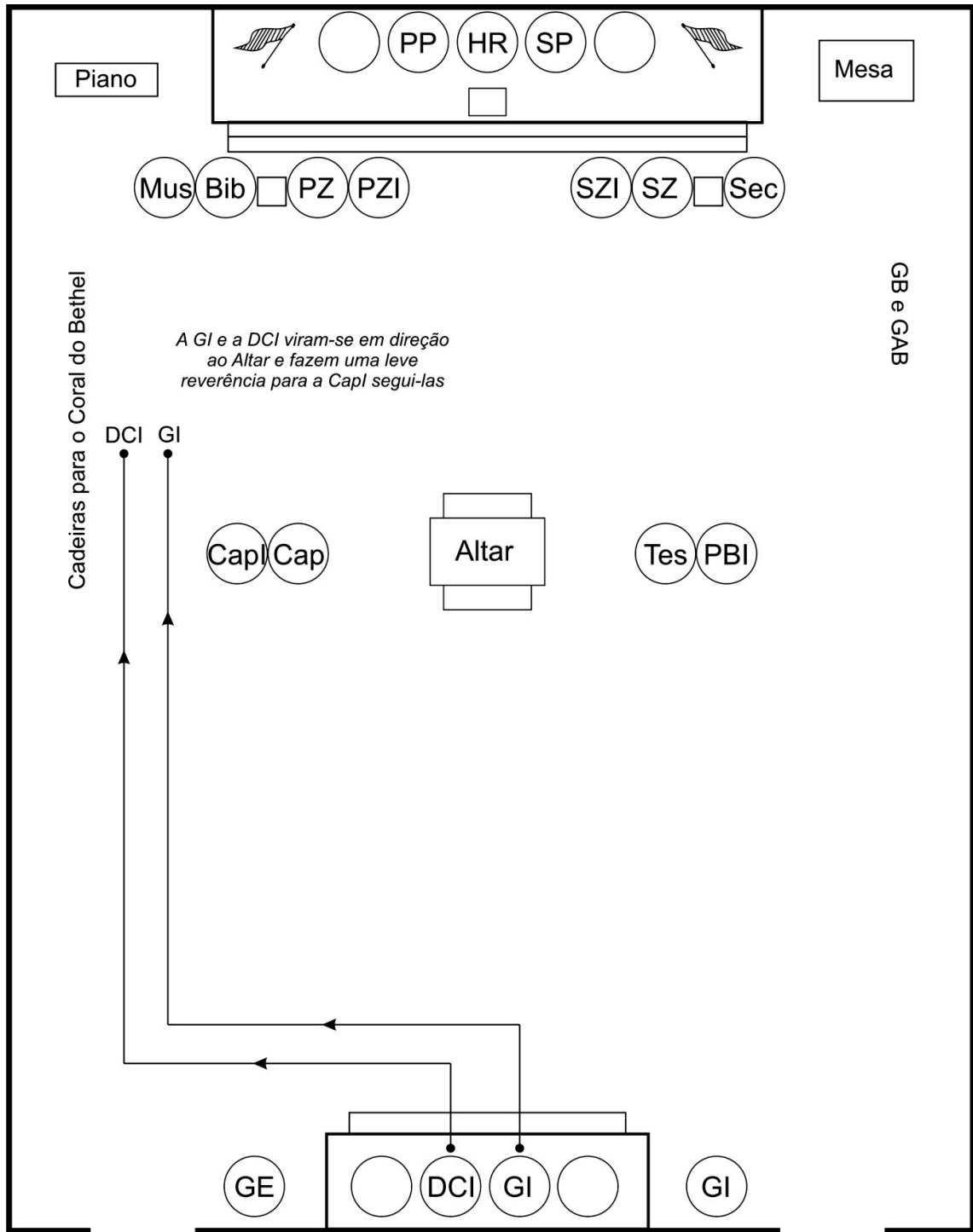




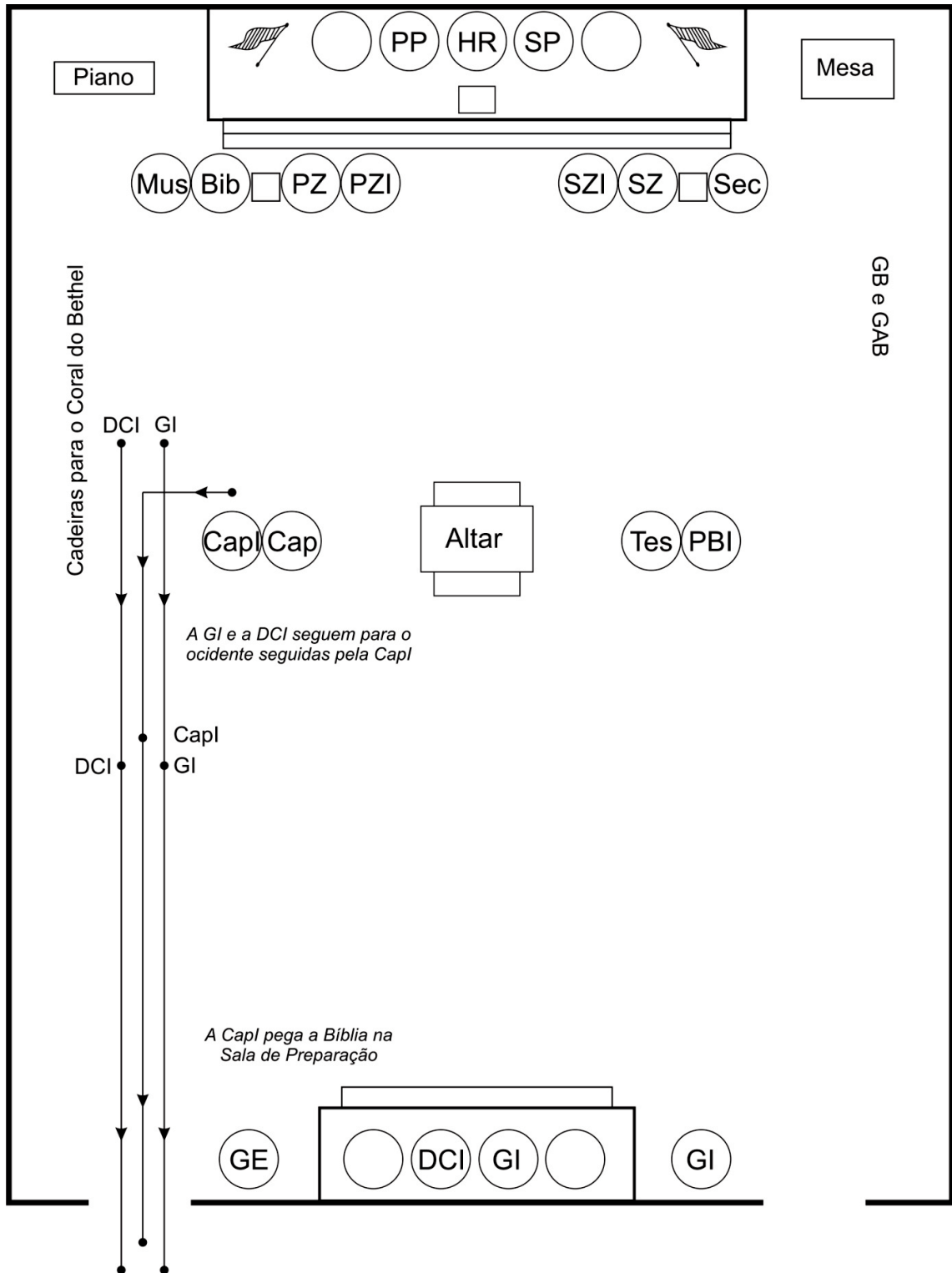
**Diagrama 9: Guia Instaladora e Dirigente de Cerimônias Instaladora se retiram para a entrada das Oficiais do Bethel e do Coral do Bethel**



**Diagrama 10: Guia Instaladora e Dirigente de Cerimônias Instaladora voltam para seus postos após a entrada das Oficiais do Bethel**



**Diagrama 11: Guia Instaladora e Dirigente de Cerimônias Instaladora iniciam a escolta da Bíblia Sagrada**



**Diagrama 12: Guia Instaladora e Dirigente de Cerimônias Instaladora escoltam a Capelã Instaladora**

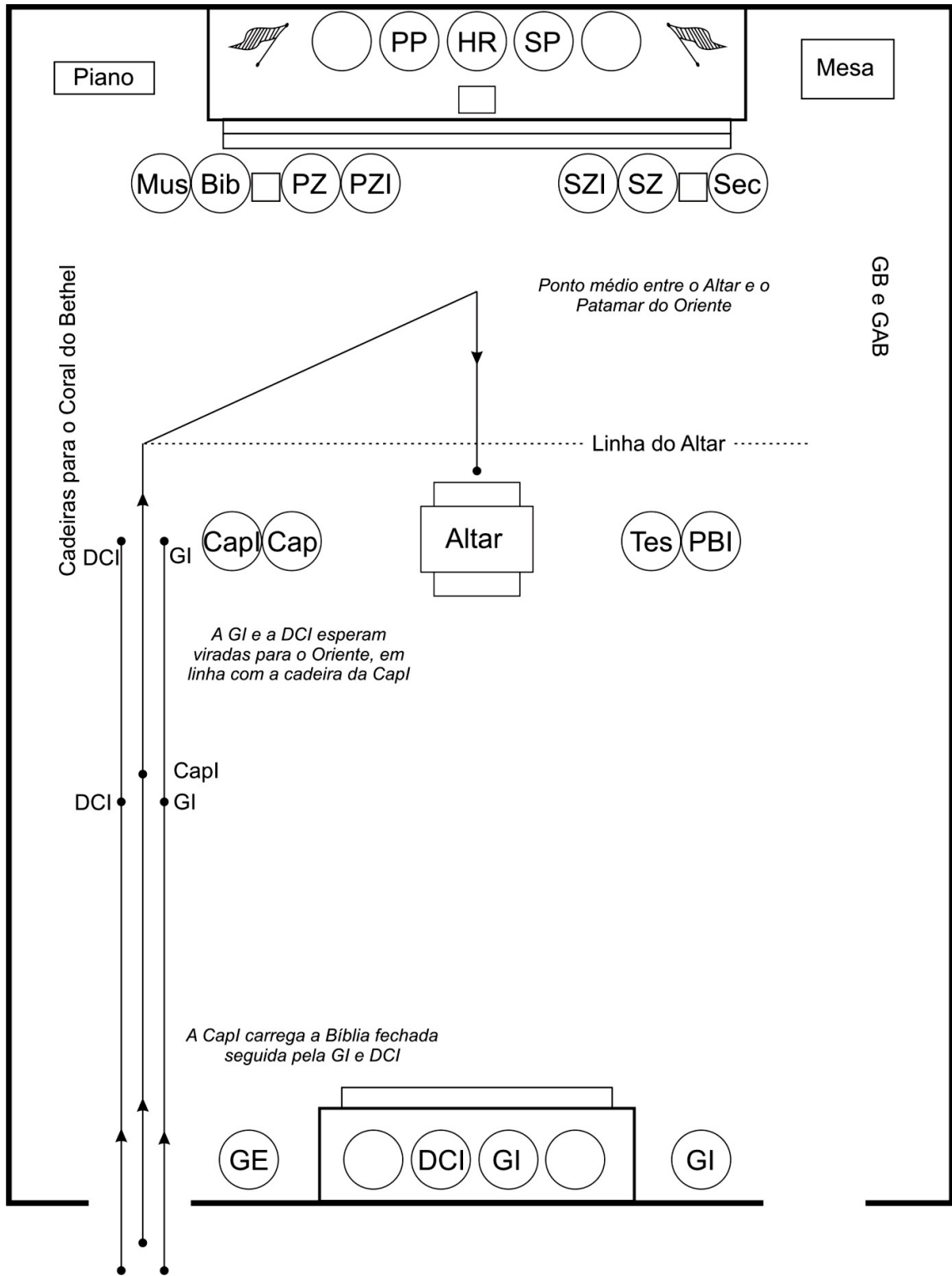
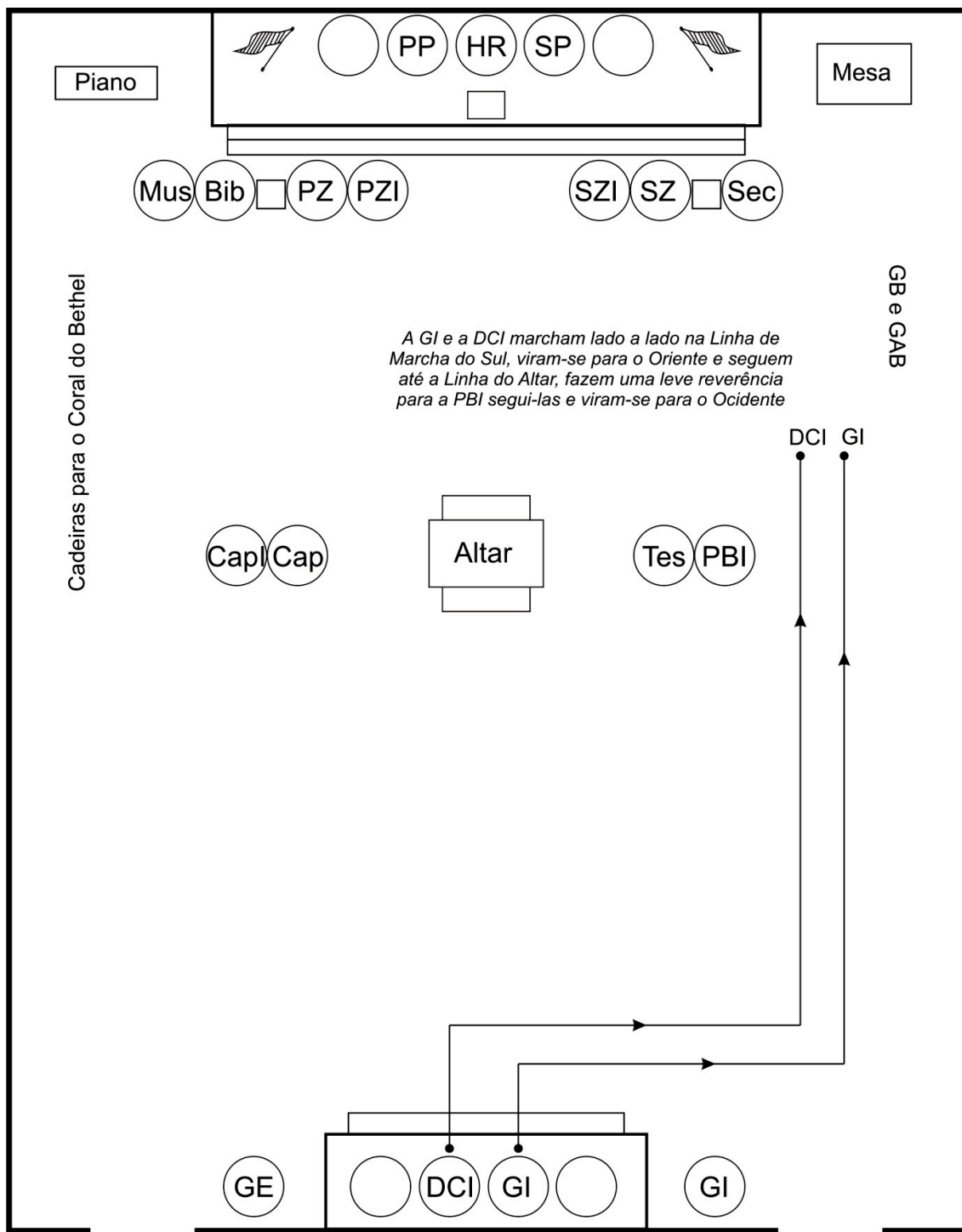


Diagrama 13: Escolta da Bíblia



**Diagrama 14: Guia Instaladora e Dirigente de Cerimônias Instaladora iniciam a escolta do Emblema Nacional**

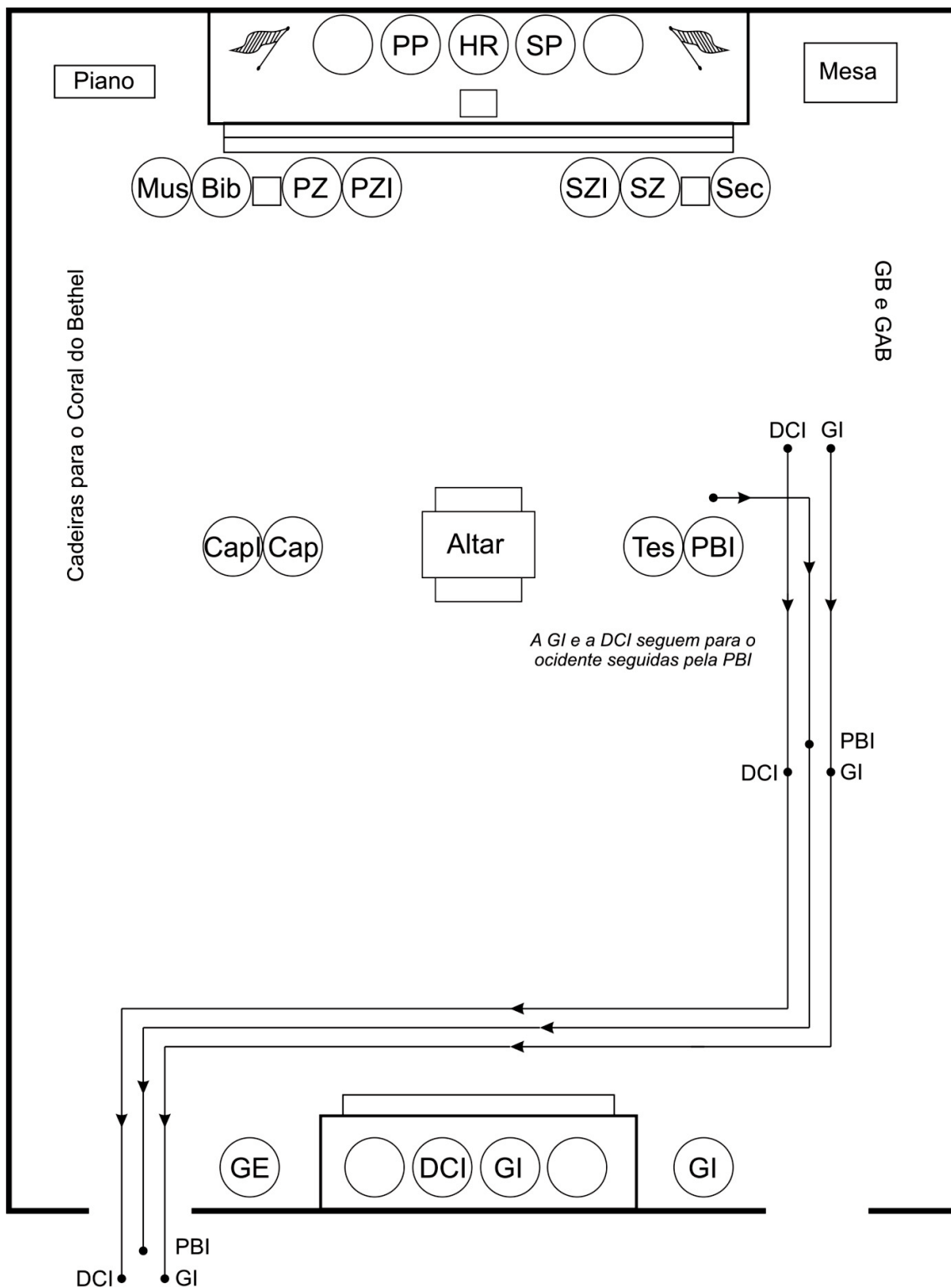


Diagrama 15: Guia Instaladora e Dirigente de Cerimônias Instaladora escoltam a Porta Bandeira Instaladora

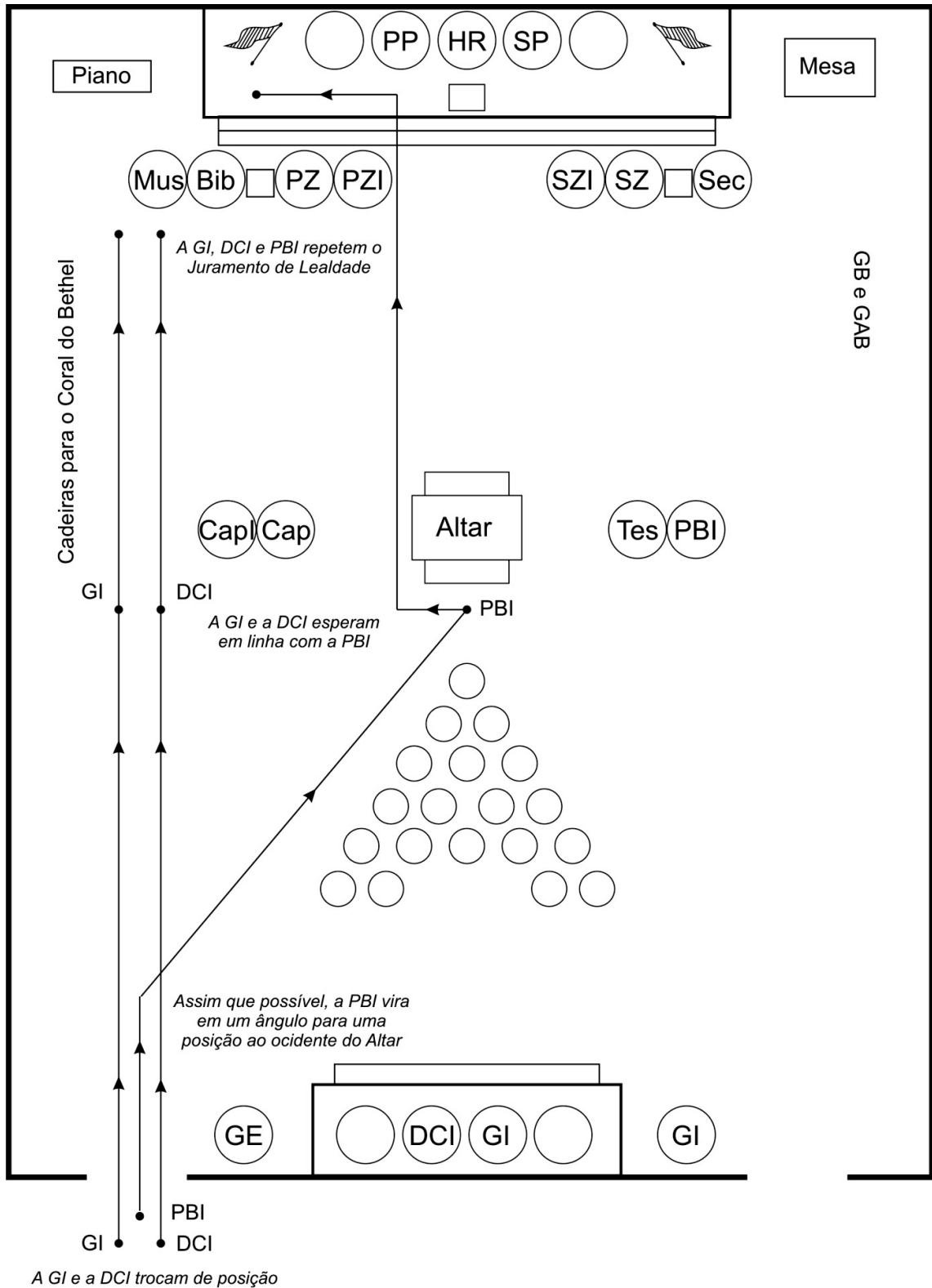
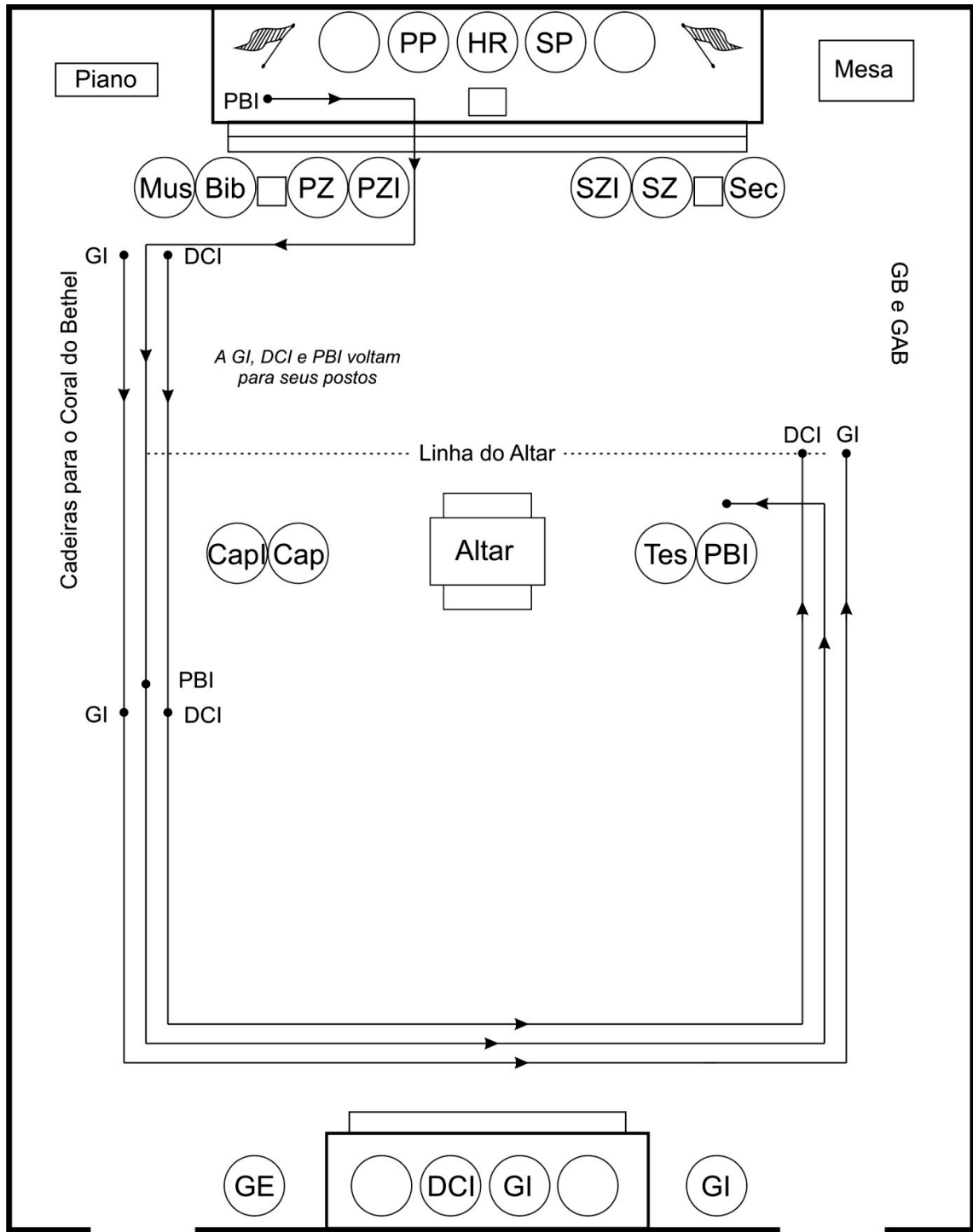
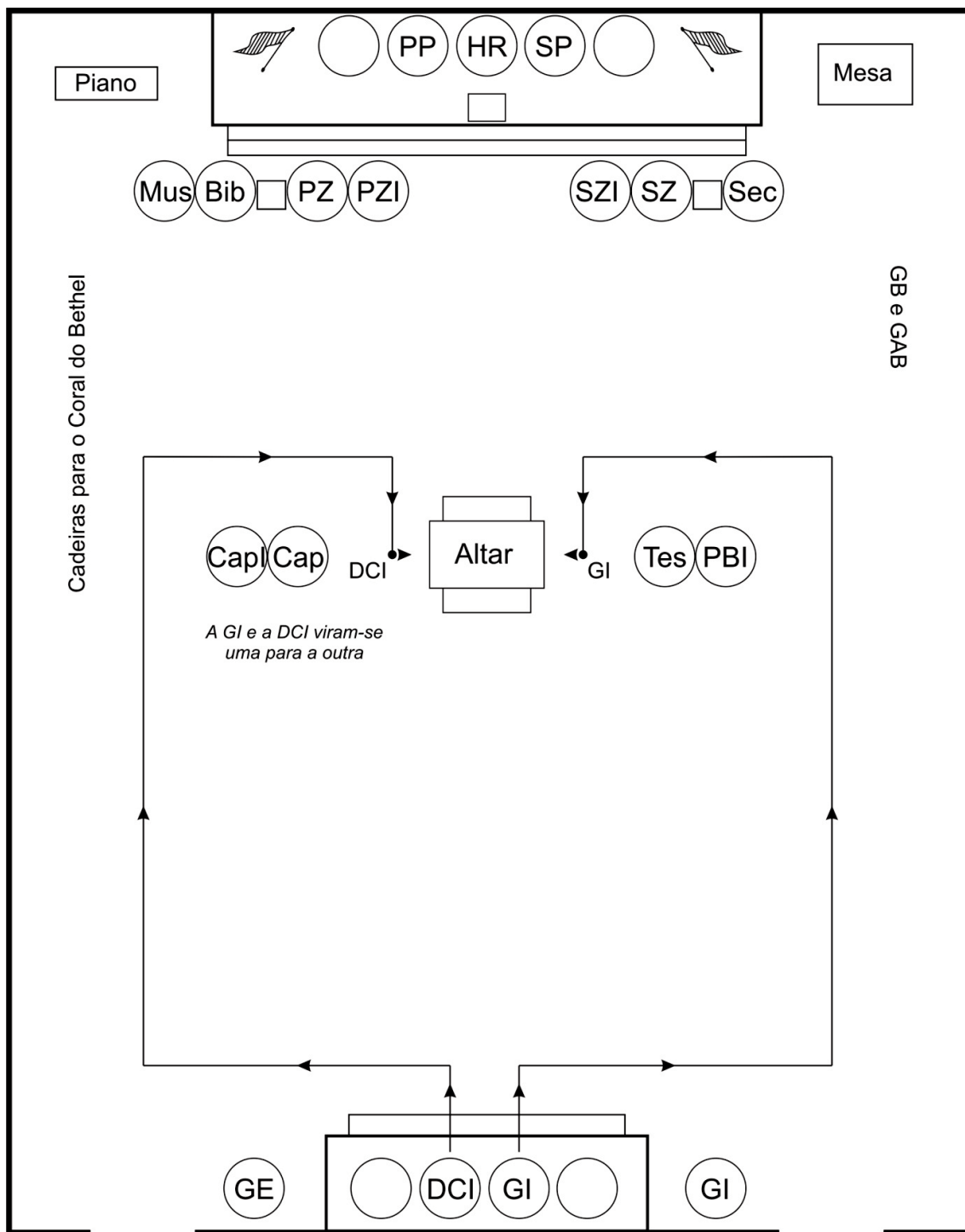


Diagrama 16: Escolta da Bandeira para dentro da Sala do Bethel

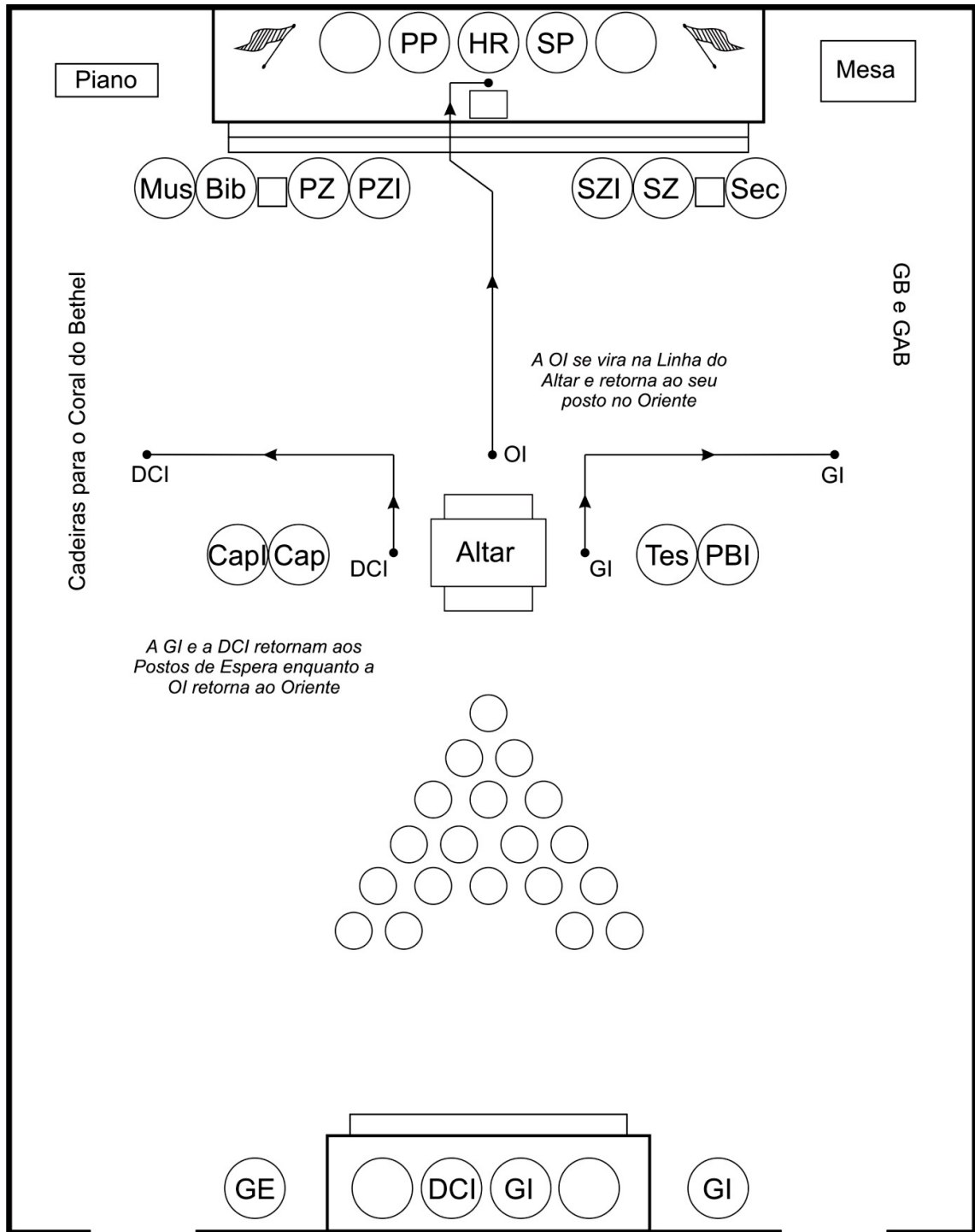




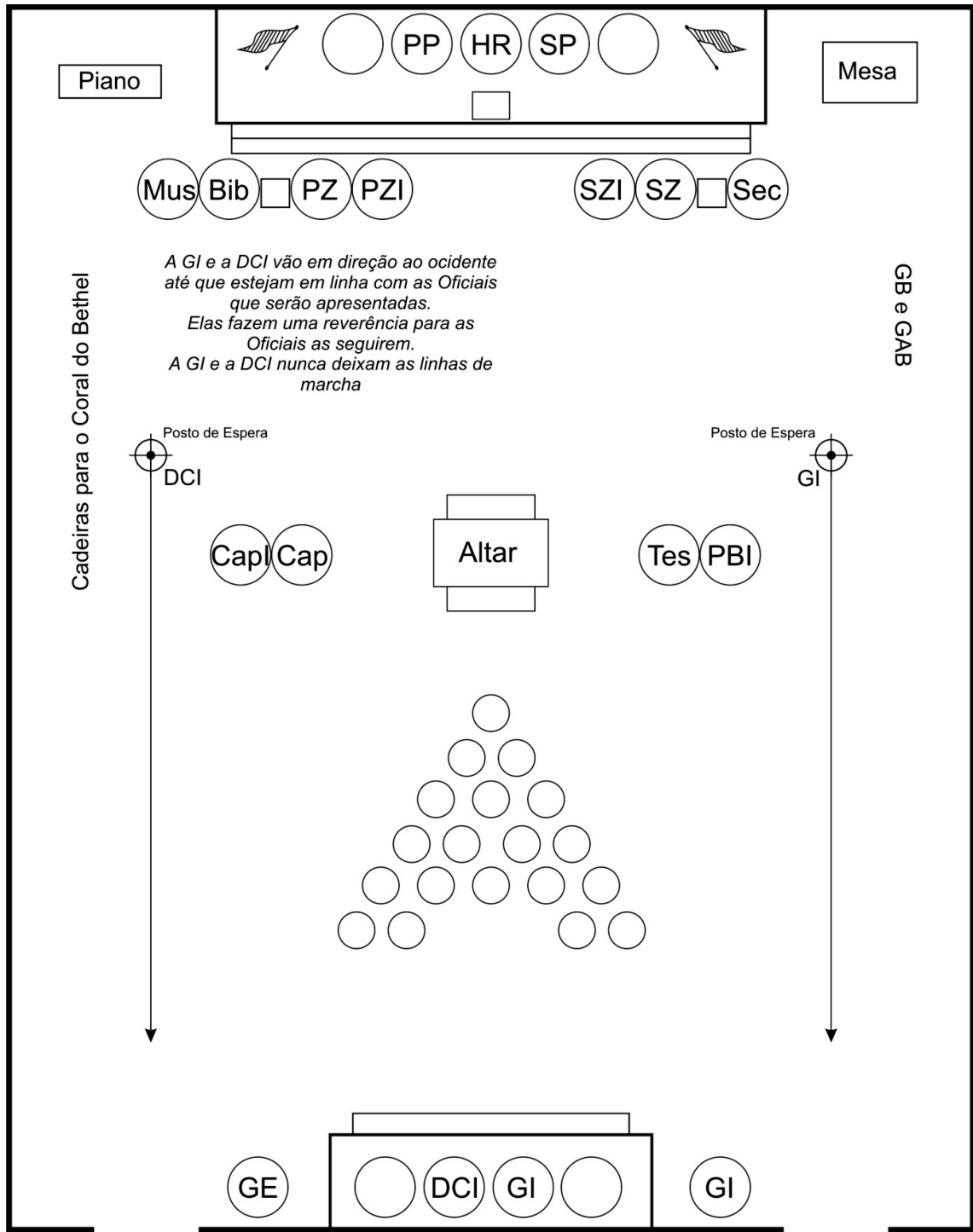
**Diagrama 17: Guia Instaladora e Dirigente de Cerimônias Instaladora escoltam a Capelã Instaladora ao seu posto**



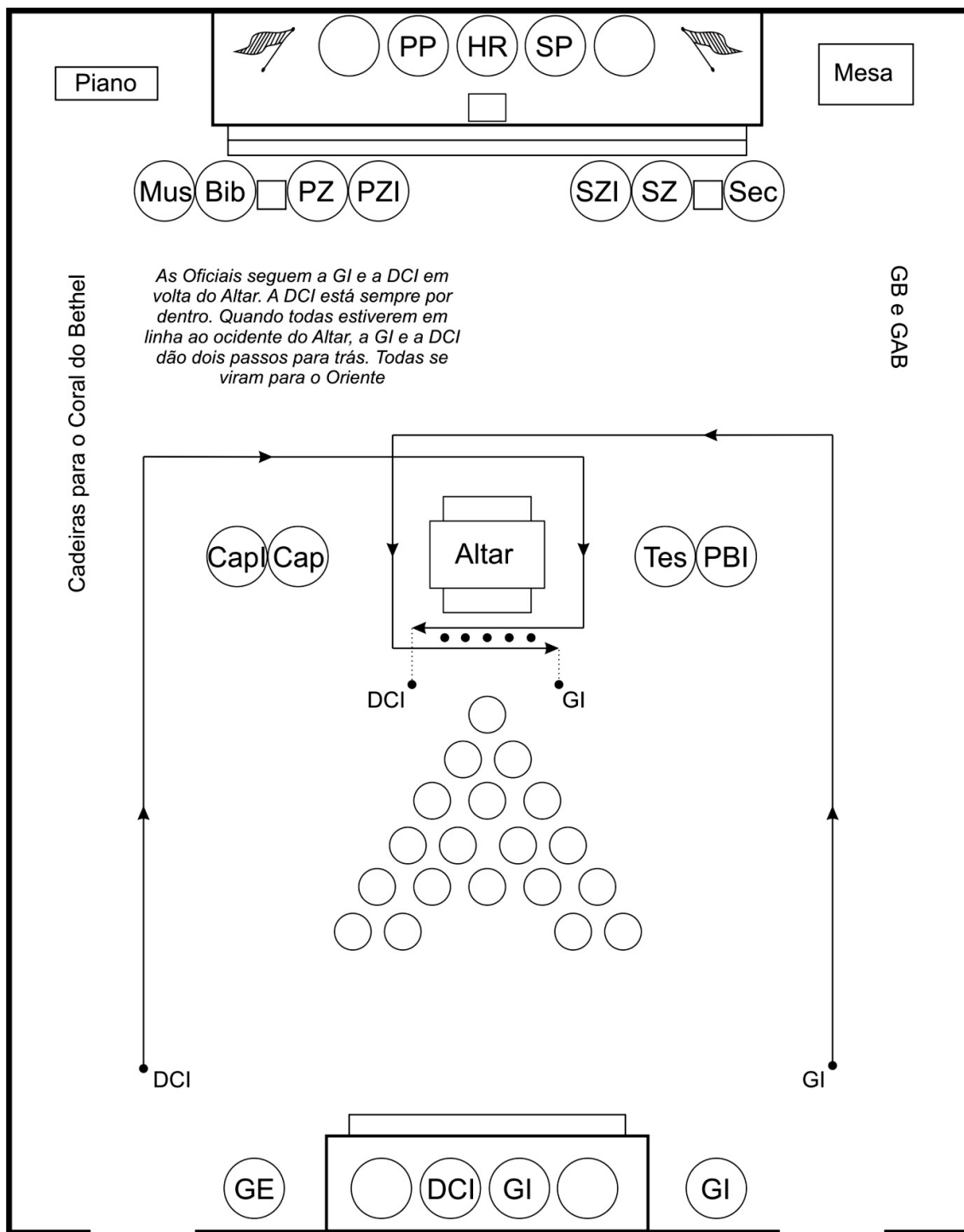
**Diagrama 18: Guia Instaladora e Dirigente de Cerimônias Instaladora apresentam as Oficiais do Bethel e o Coral do Bethel para o Juramento**



**Diagrama 19: A Oficial Instaladora retorna ao Oriente**



**Diagrama 20: Guia Instaladora e Dirigente de Cerimônias Instaladora marcham para o ocidente para pegar as Oficiais que serão instaladas**



**Diagrama 21: Guia Instaladora e Dirigente de Cerimônias Instaladora apresentam as Oficiais no ocidente do Altar – Opção Um**

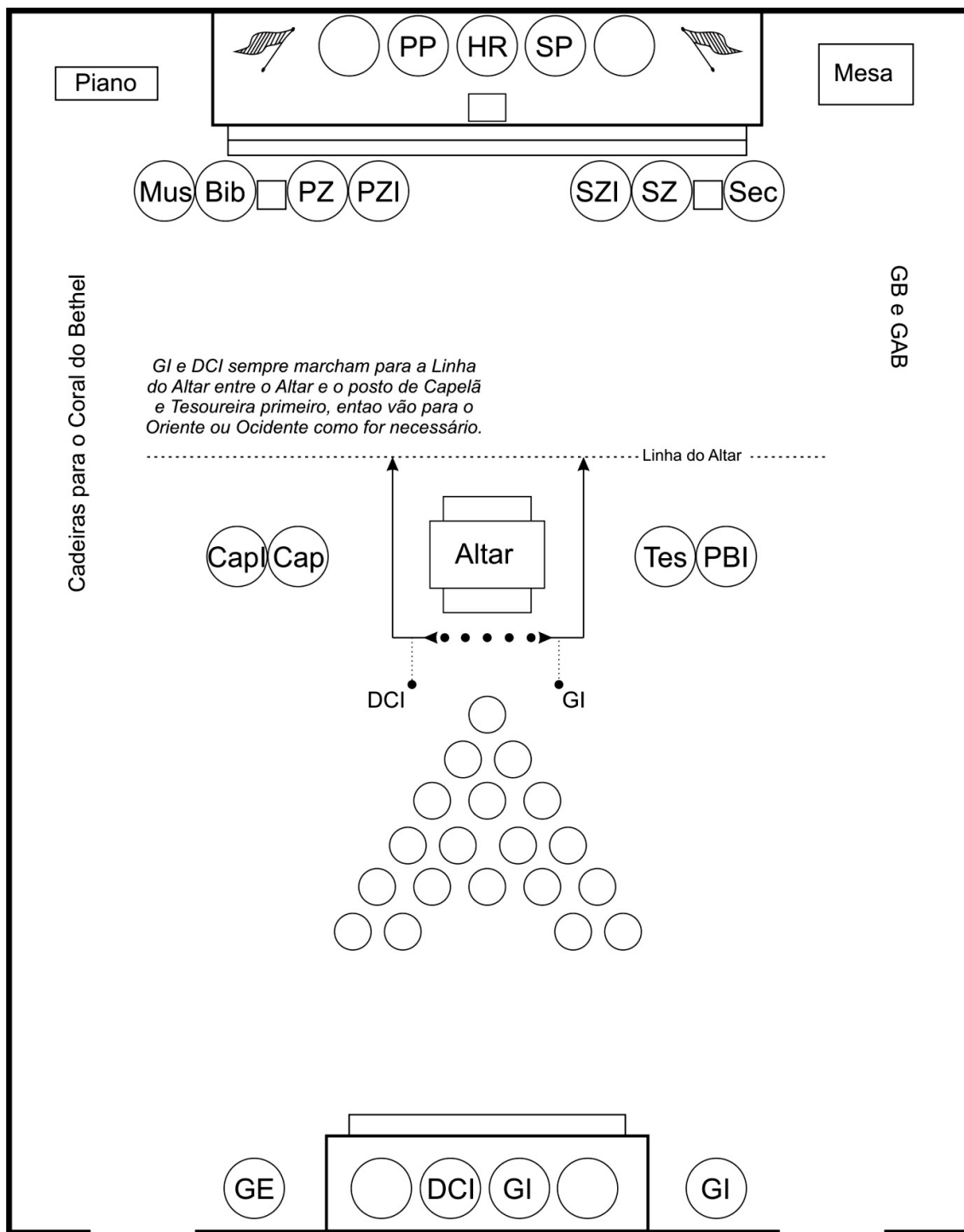
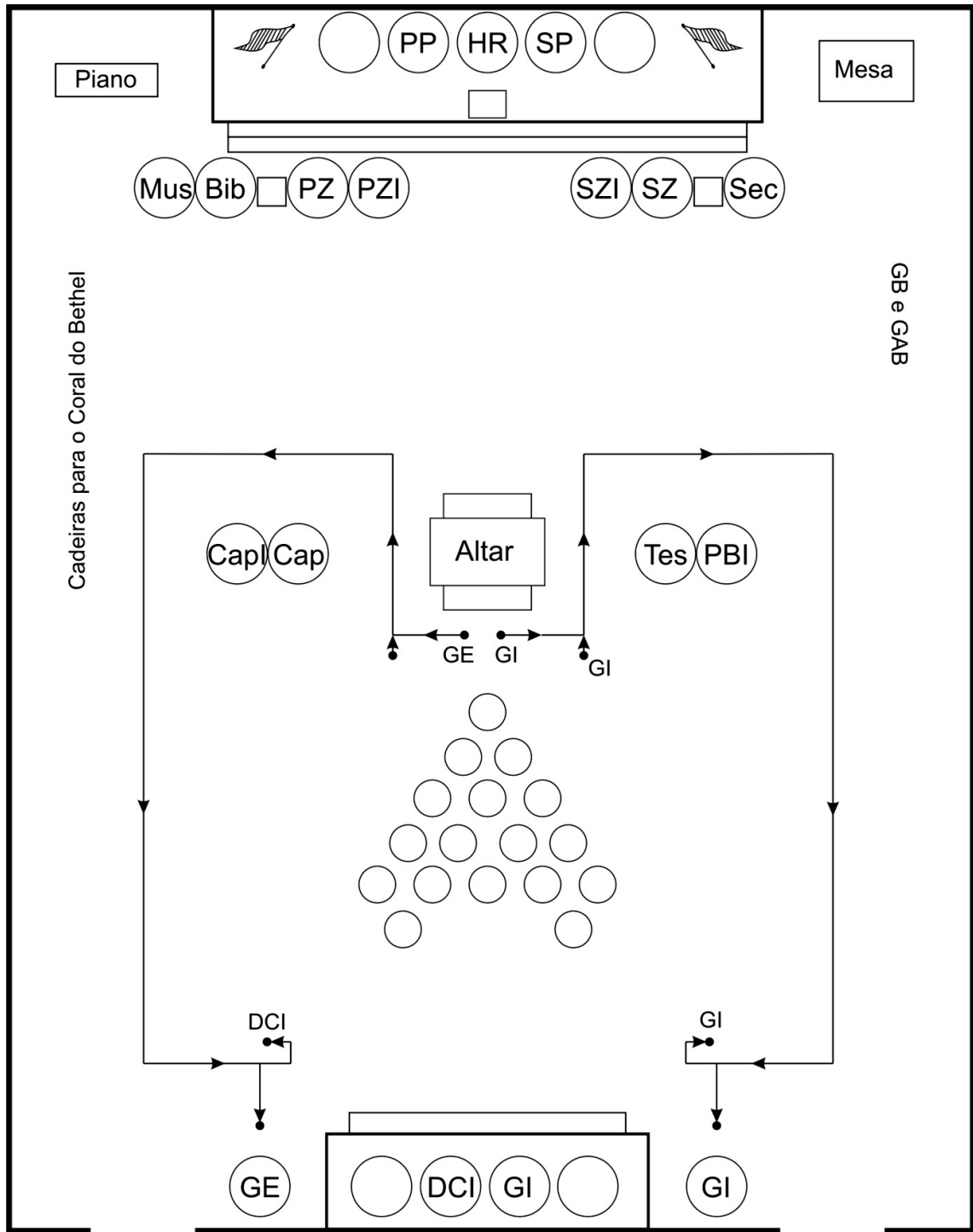
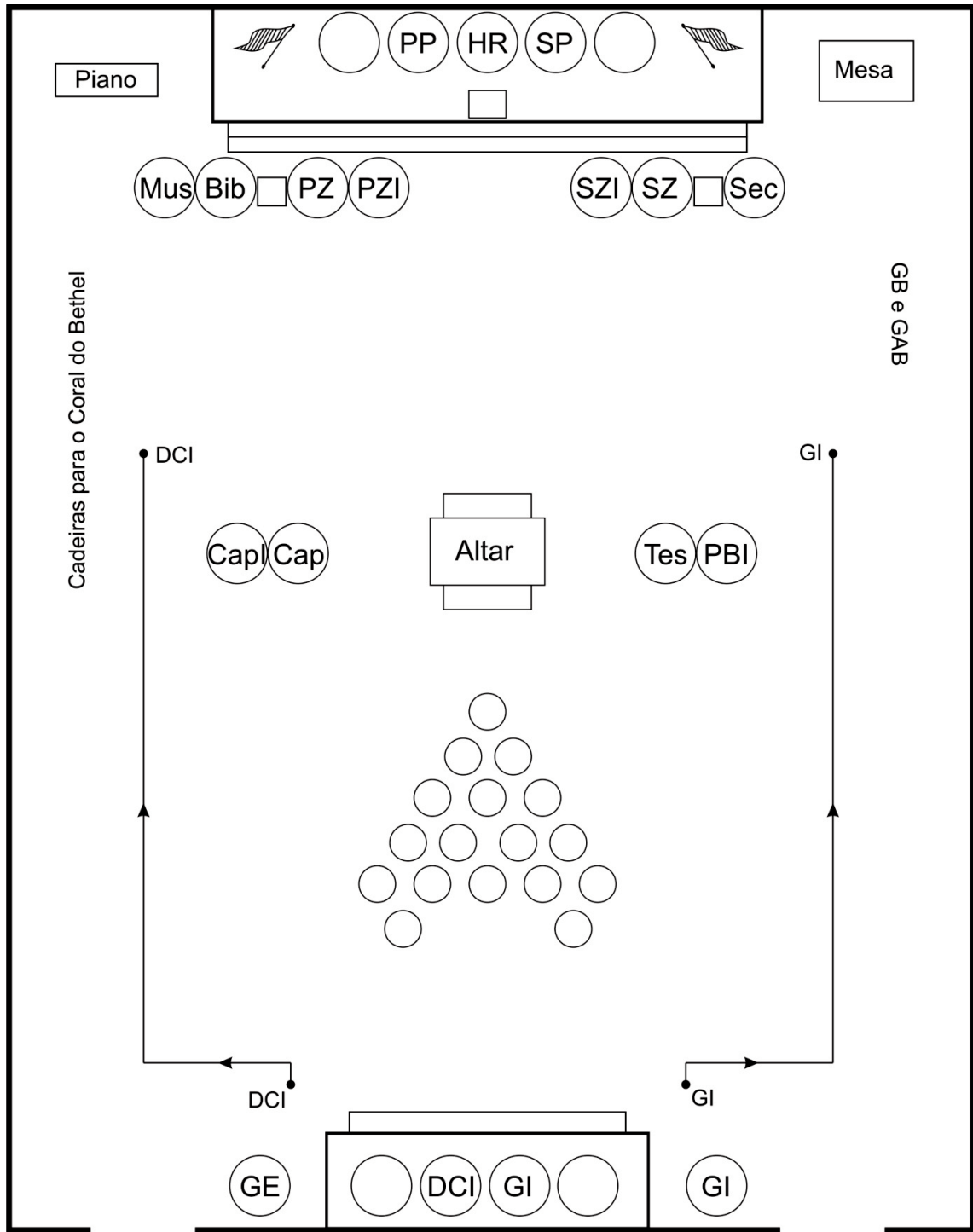


Diagrama 22: Guia Instaladora e Dirigente de Cerimônias Instaladora conduzem as Oficiais aos seus postos

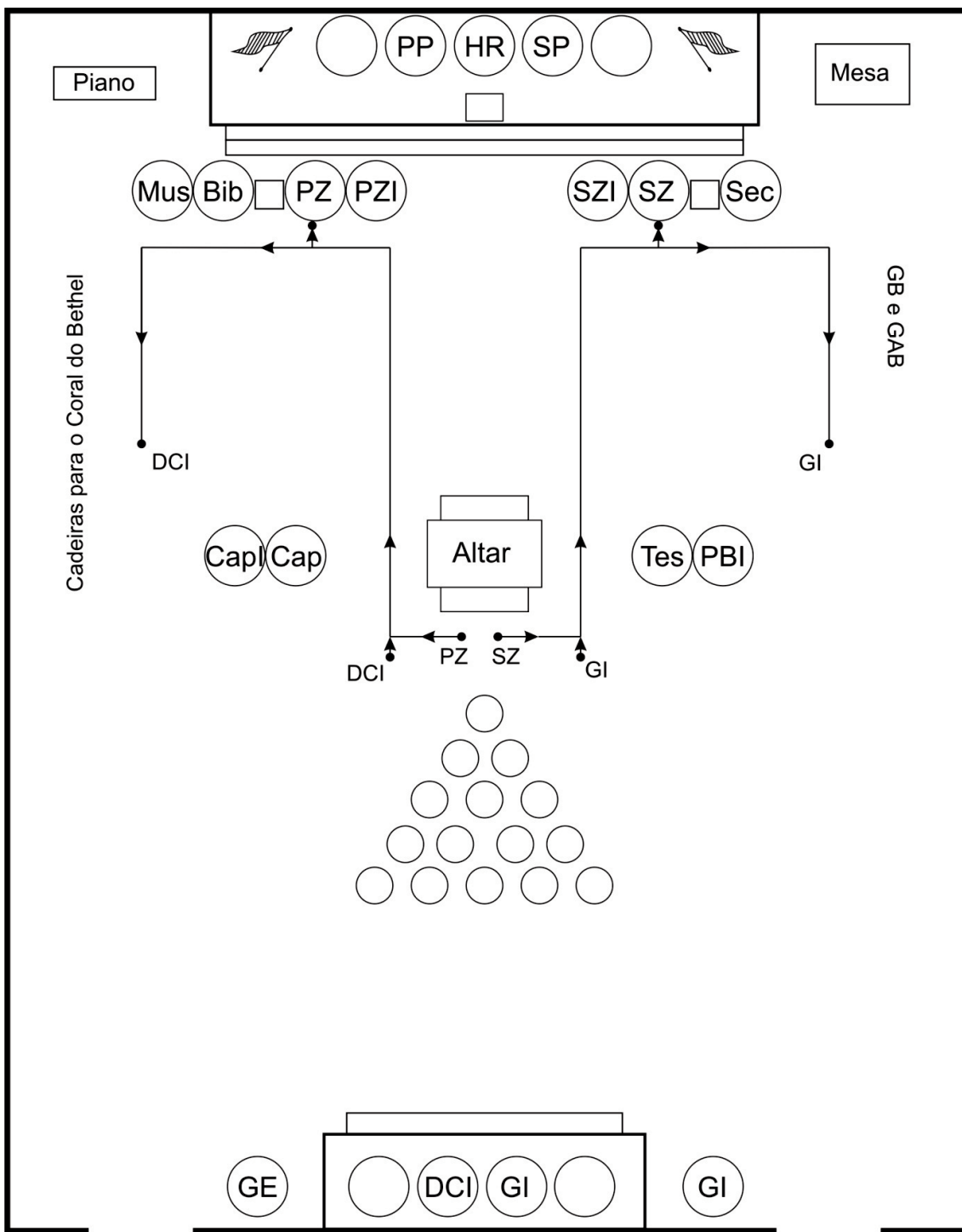


**Diagrama 23: Guia Instaladora e Dirigente de Cerimônias Instaladora escoltam as Guardas aos seus postos**

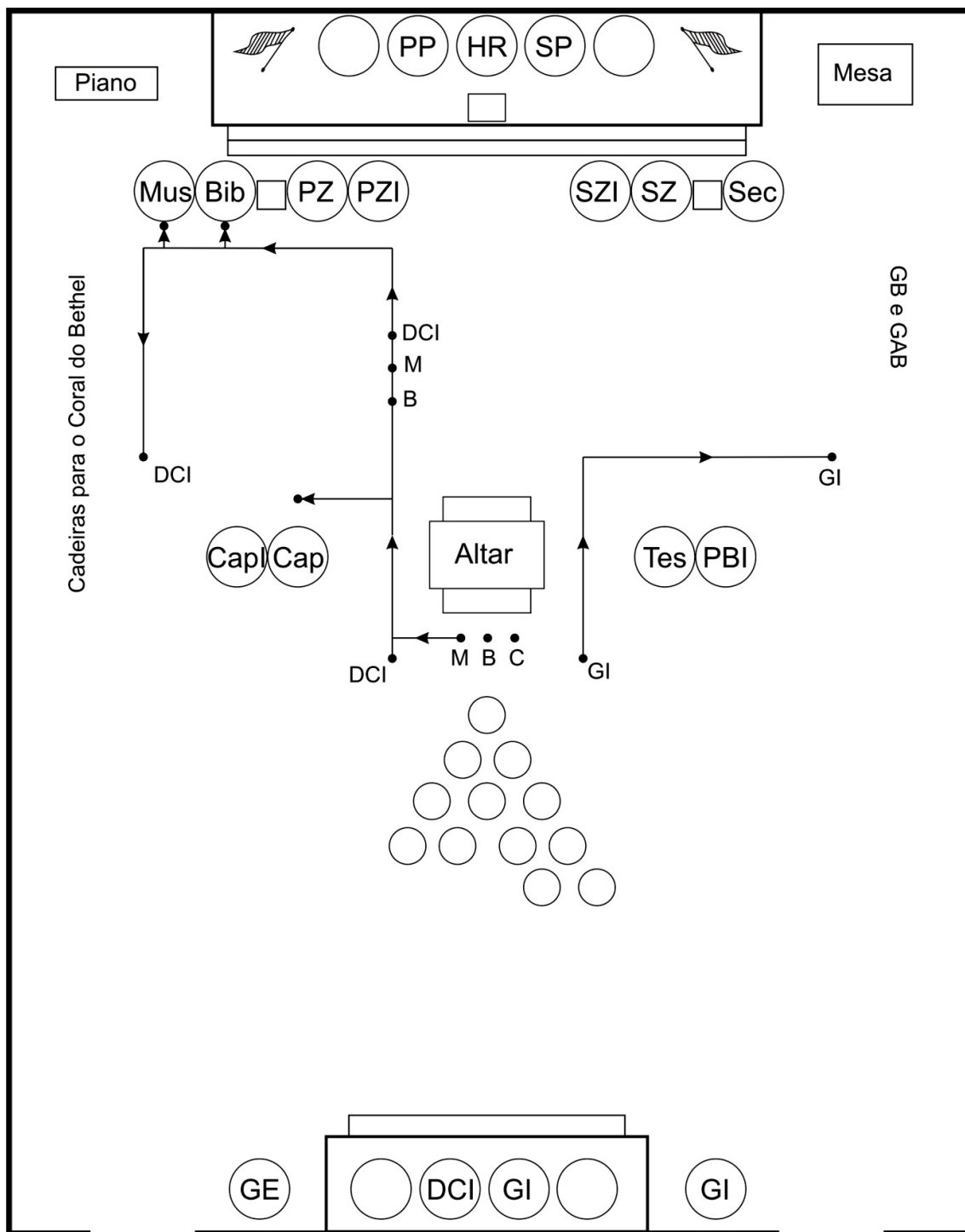


**Diagrama 24: Guia Instaladora e Dirigente de Cerimônias Instaladora retornam aos Postos de Espera depois de escoltarem a GI e a GE ao seus postos**

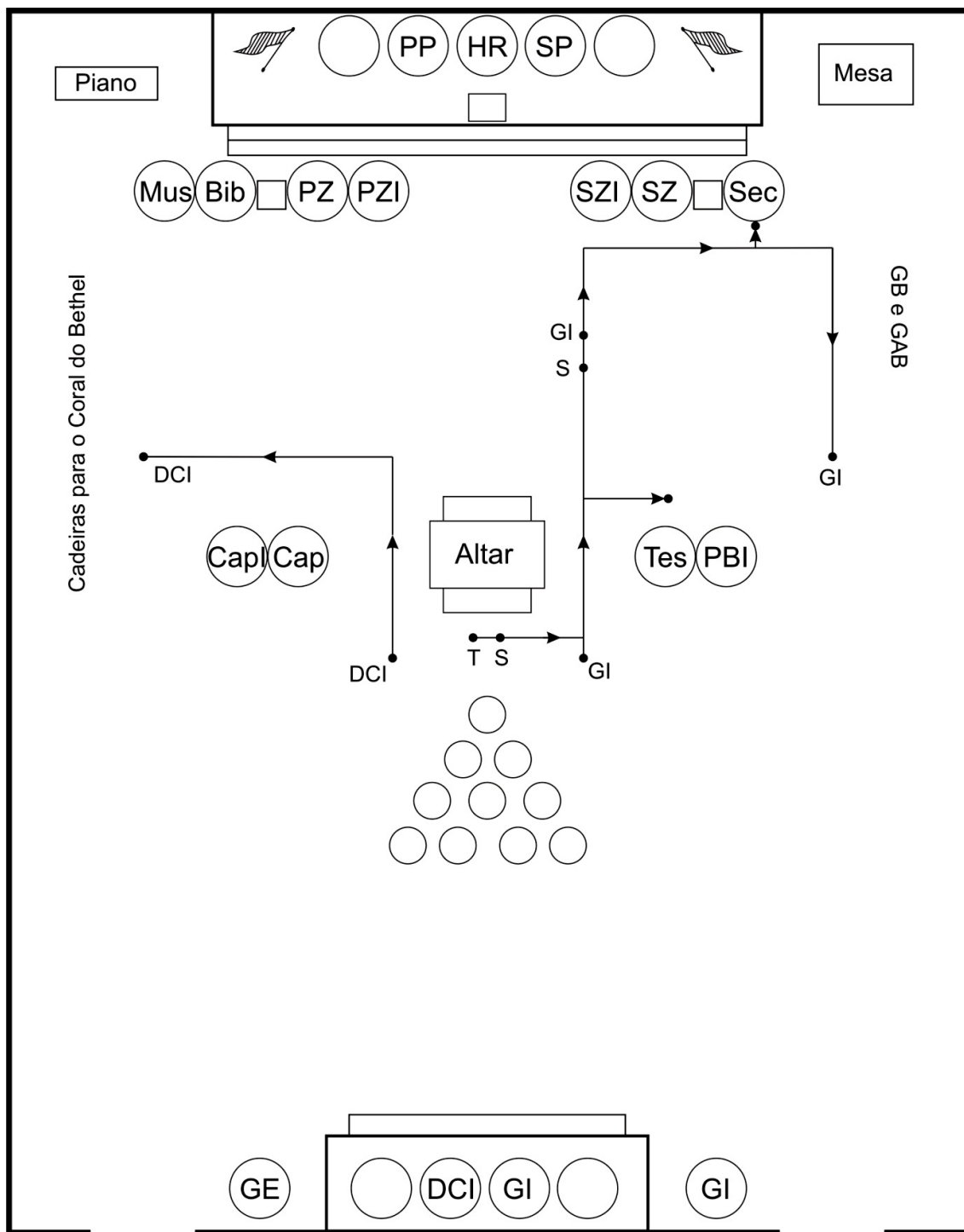




**Diagrama 25: Guia Instaladora e Dirigente de Cerimônias Instaladora escoltam as Zeladoras aos seus postos**



**Diagrama 26: Guia Instaladora e Dirigente de Cerimônias Instaladora escoltam a Musicista, Bibliotecária e Capelã aos seus postos**



**Diagrama 27: Guia Instaladora e Dirigente de Cerimônias Instaladora escoltam a Secretária e a Tesoureira aos seus postos**

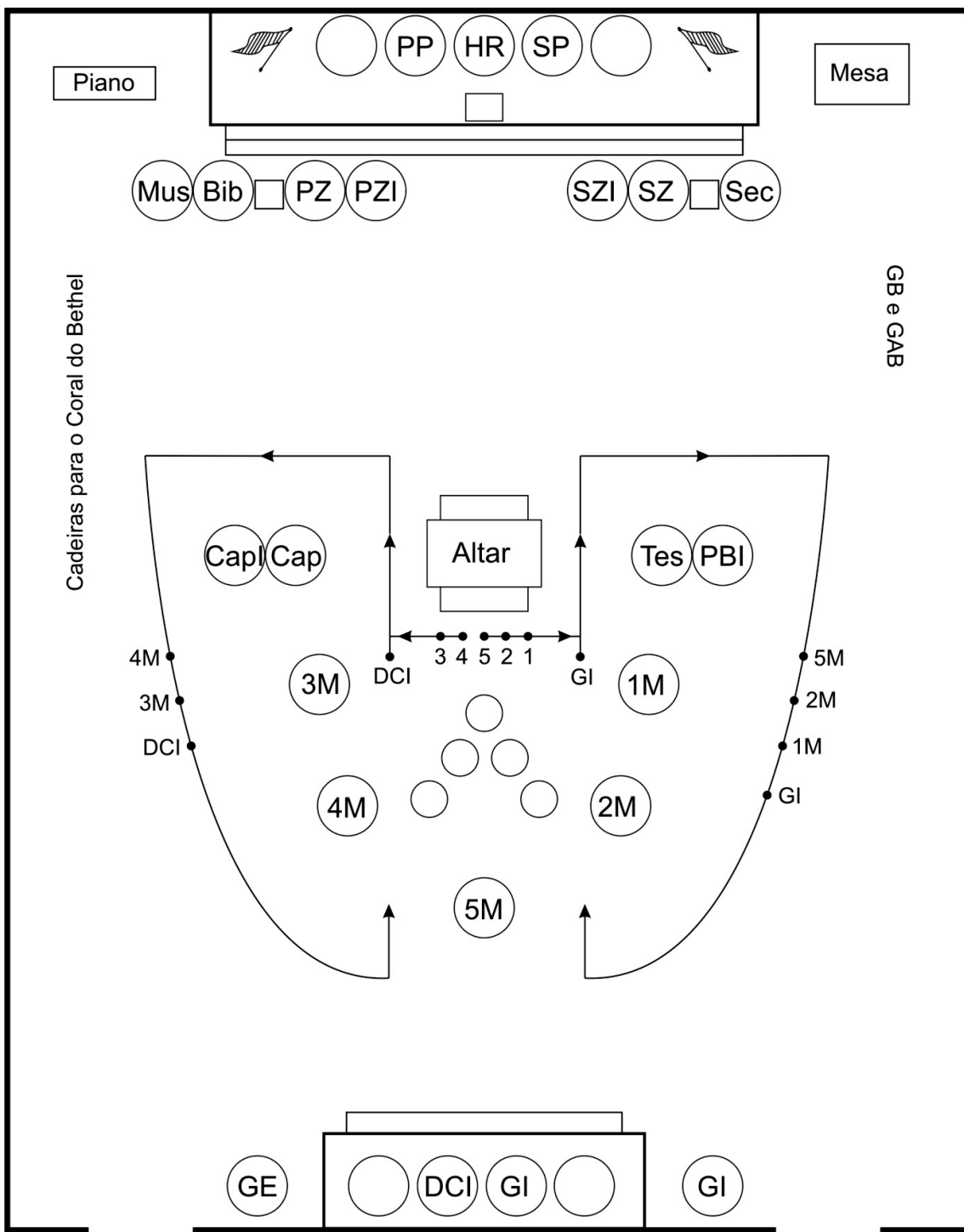
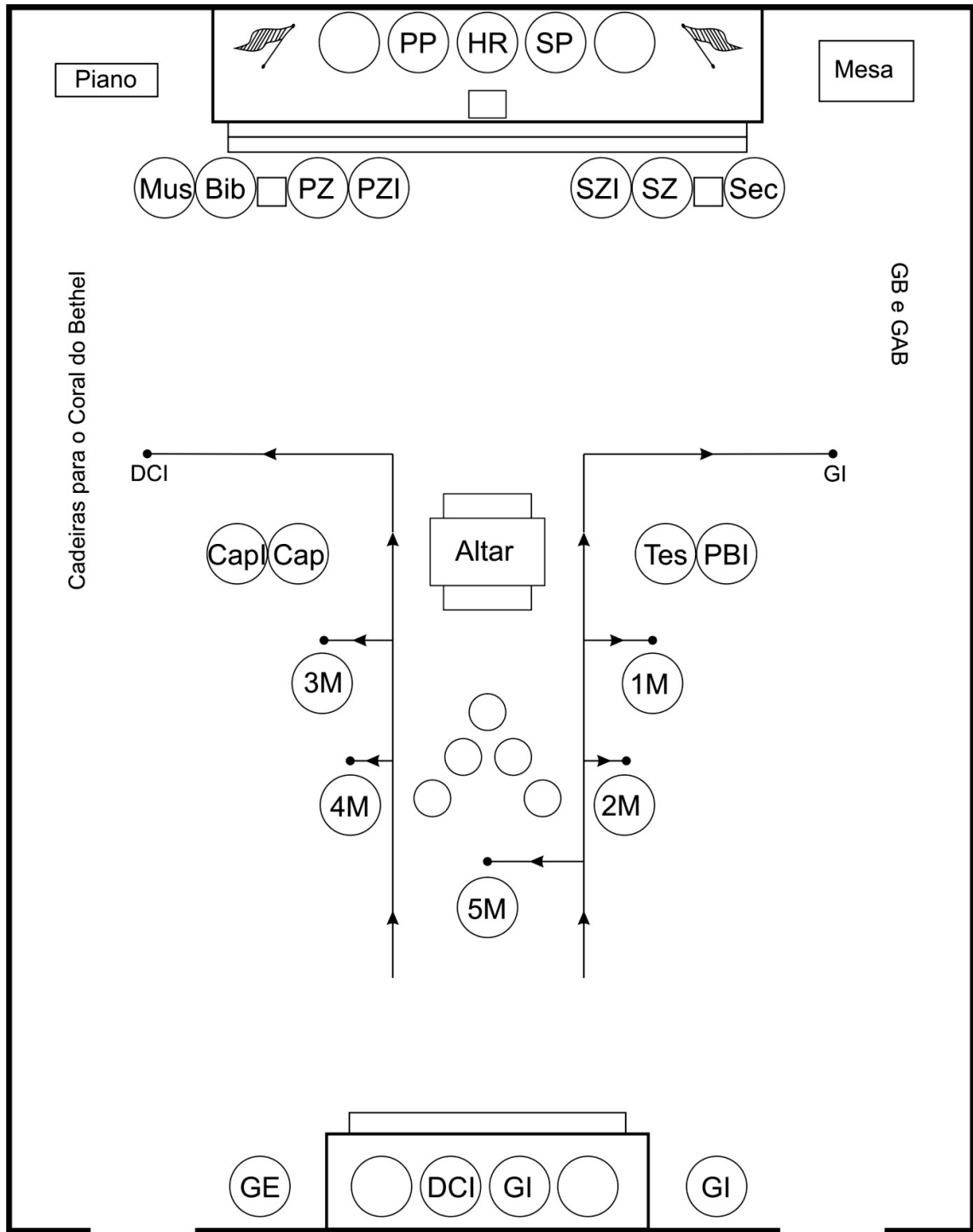
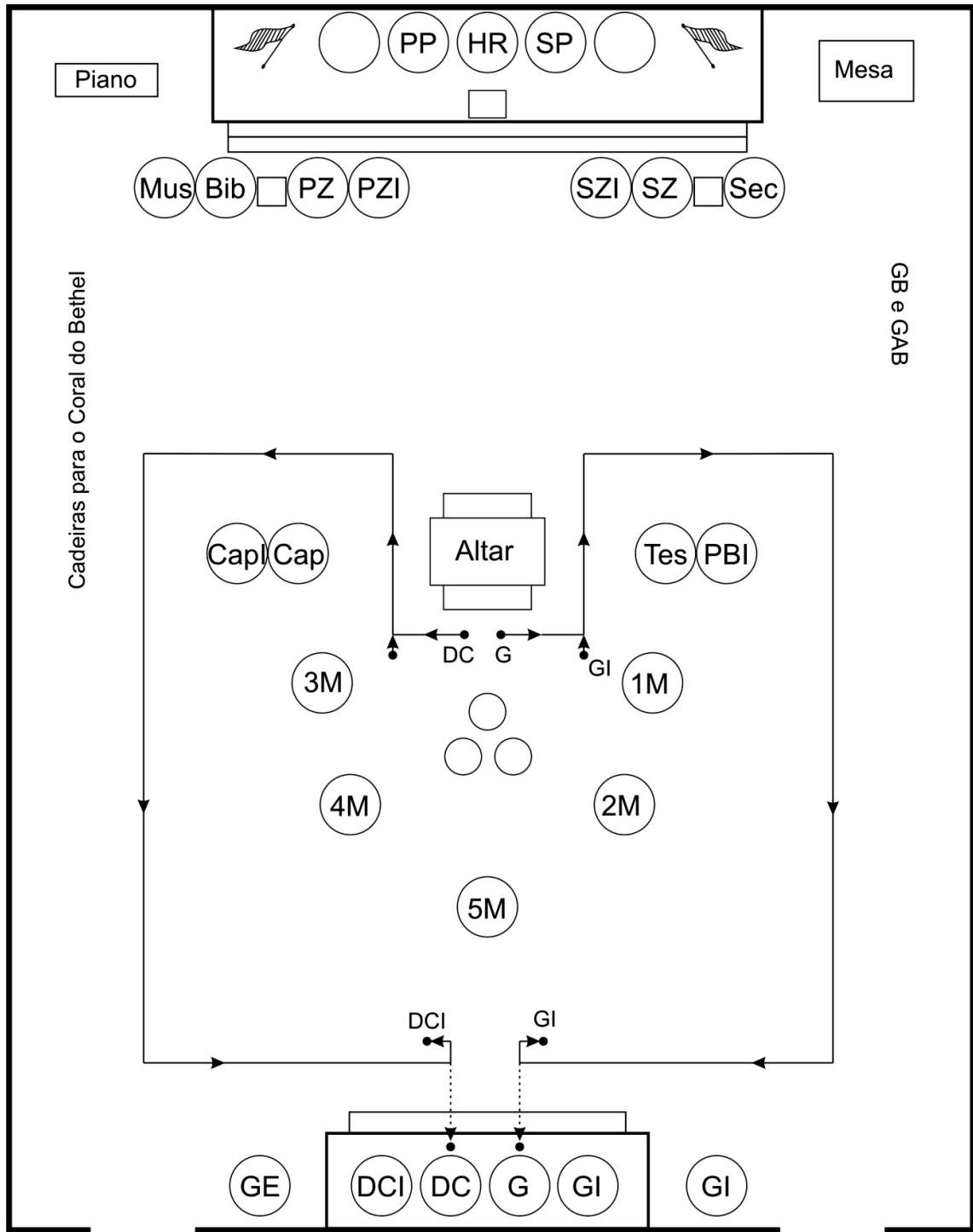


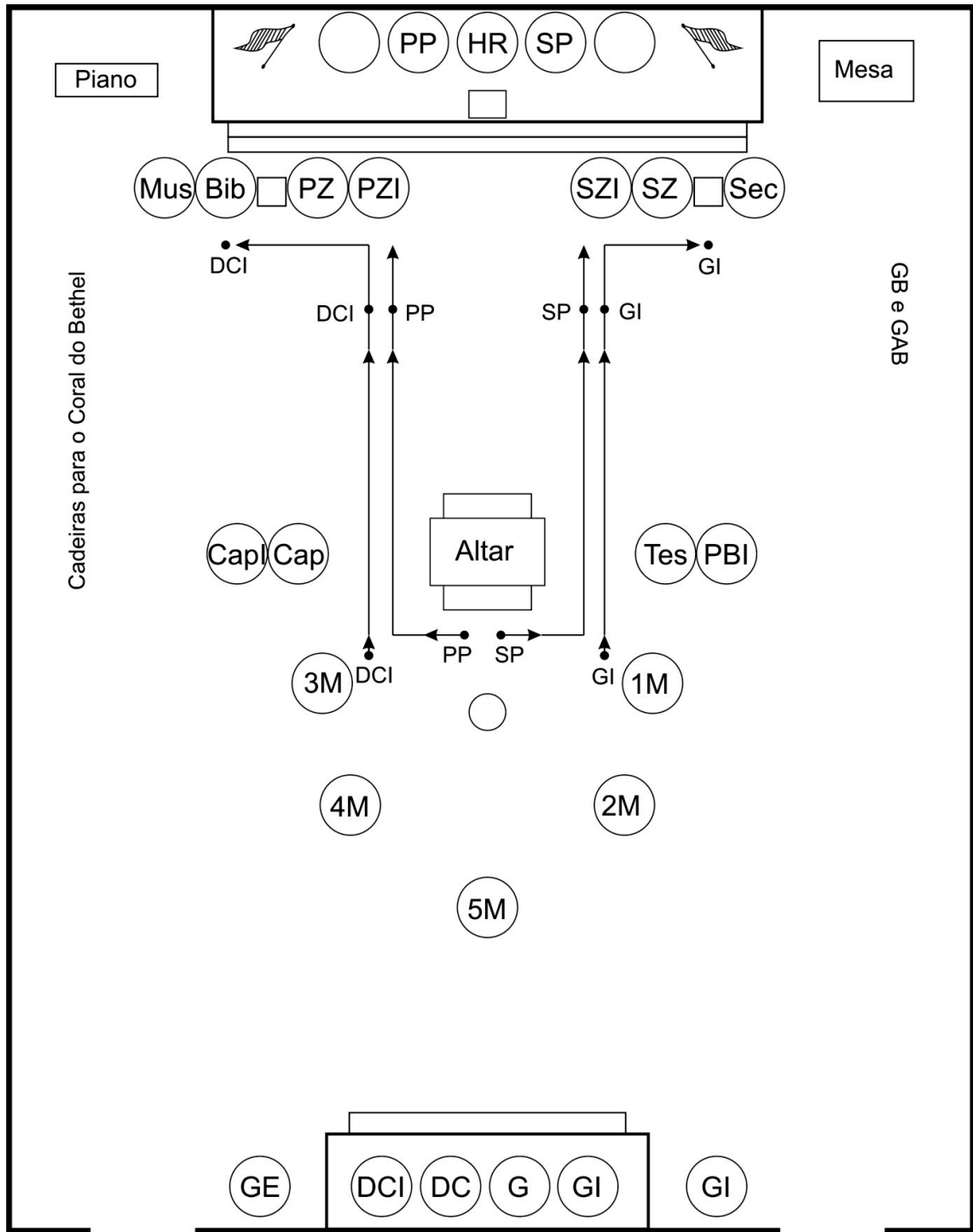
Diagrama 28: Guia Instaladora e Dirigente de Cerimônias Instaladora escoltam as Mensageiras aos seus postos



**Diagrama 29: Guia Instaladora e Dirigente de Cerimônias Instaladora continuam escoltando as Mensageiras aos seus postos**



**Diagrama 30: Guia Instaladora e Dirigente de Cerimônias Instaladora escoltam a Guia e a Dirigente de Cerimônias aos seus postos**



**Diagrama 31: Guia Instaladora e Dirigente de Cerimônias Instaladora escoltam as Princesas ao Oriente**

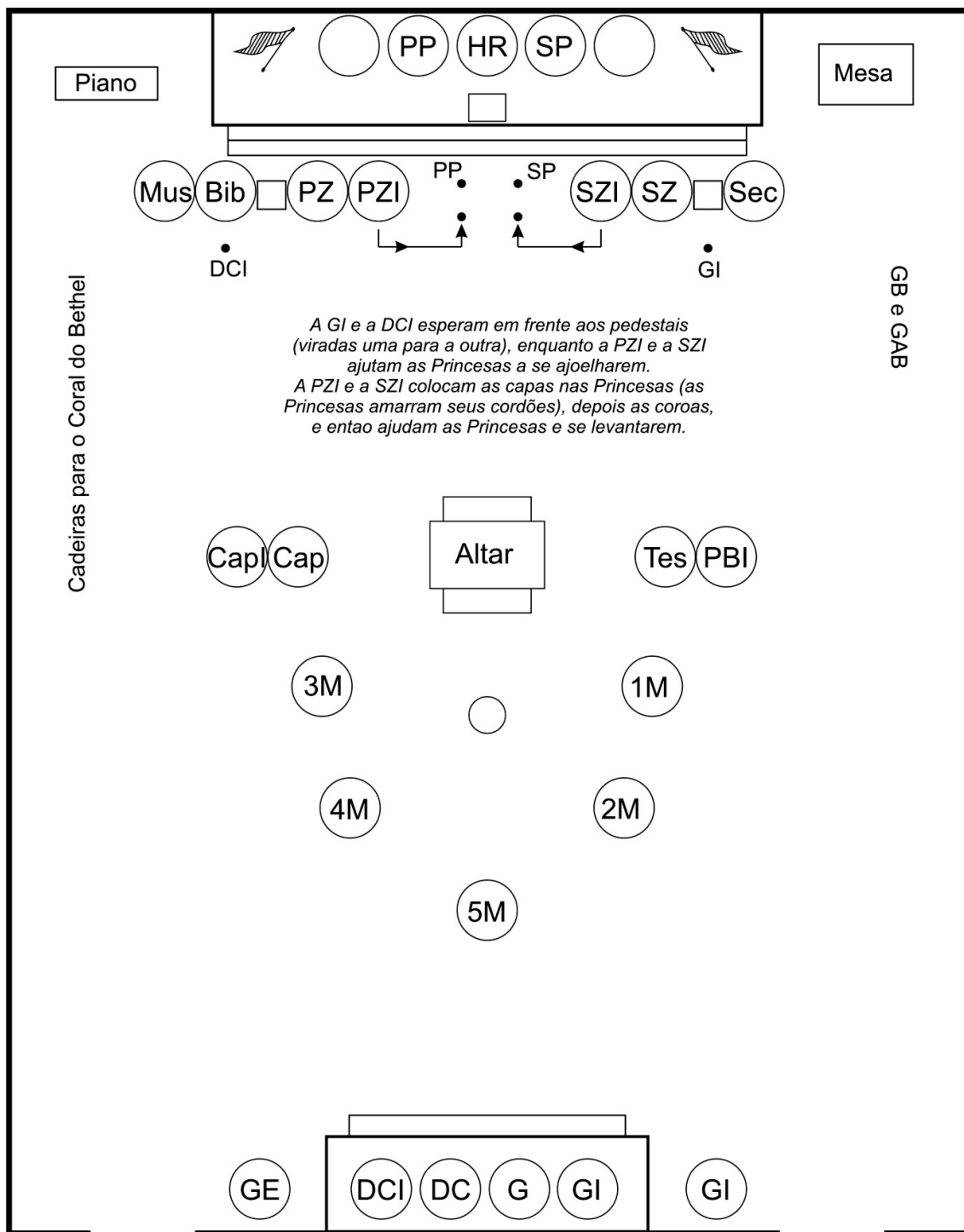
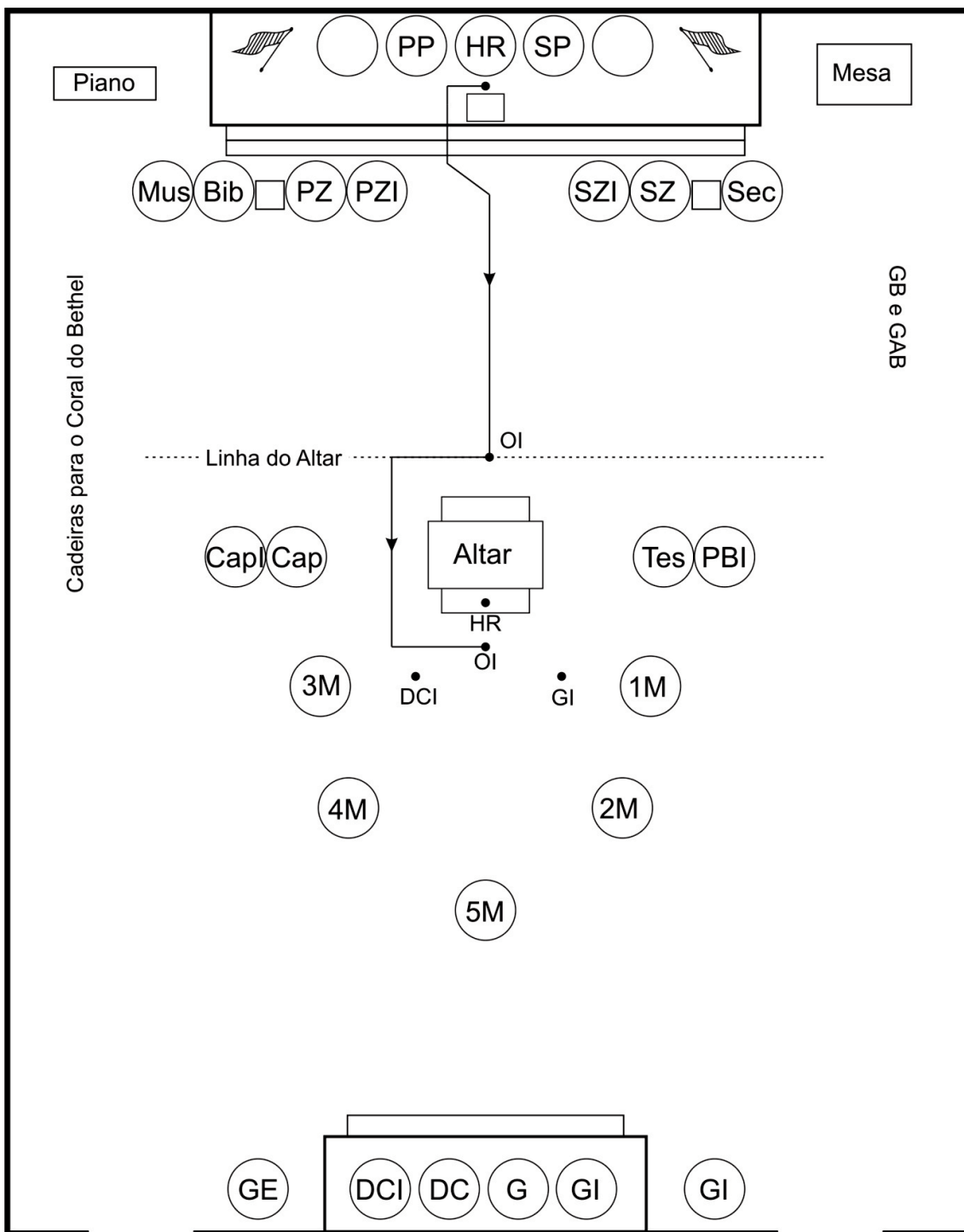


Diagrama 32: Princesas são investidas com as honras de seus cargos





**Diagrama 33: Oficial Instaladora se posiciona para investir a Honorável Rainha com a capa e a coroa**

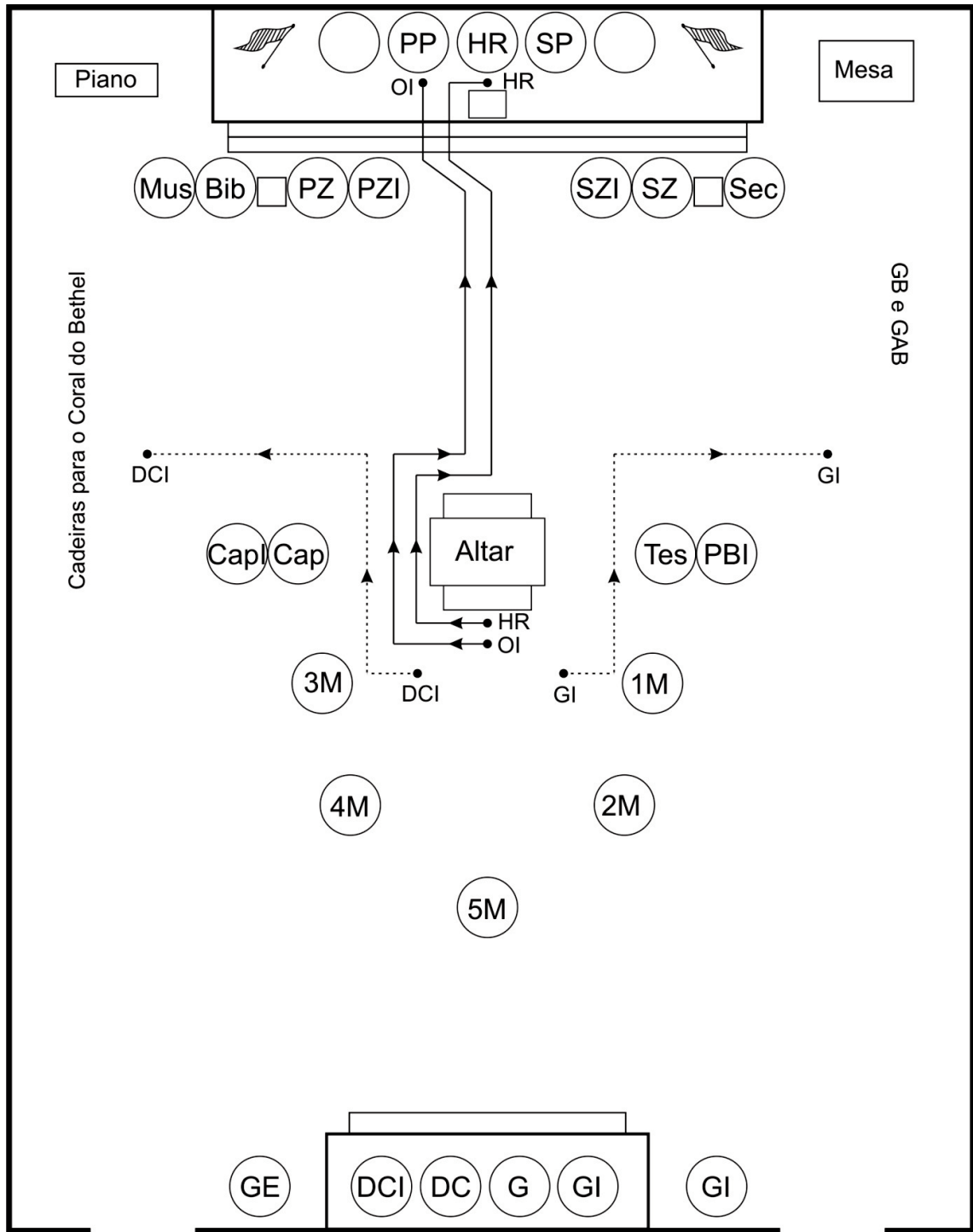


Diagrama 34: Honorable Rainha é escoltada ao Oriente

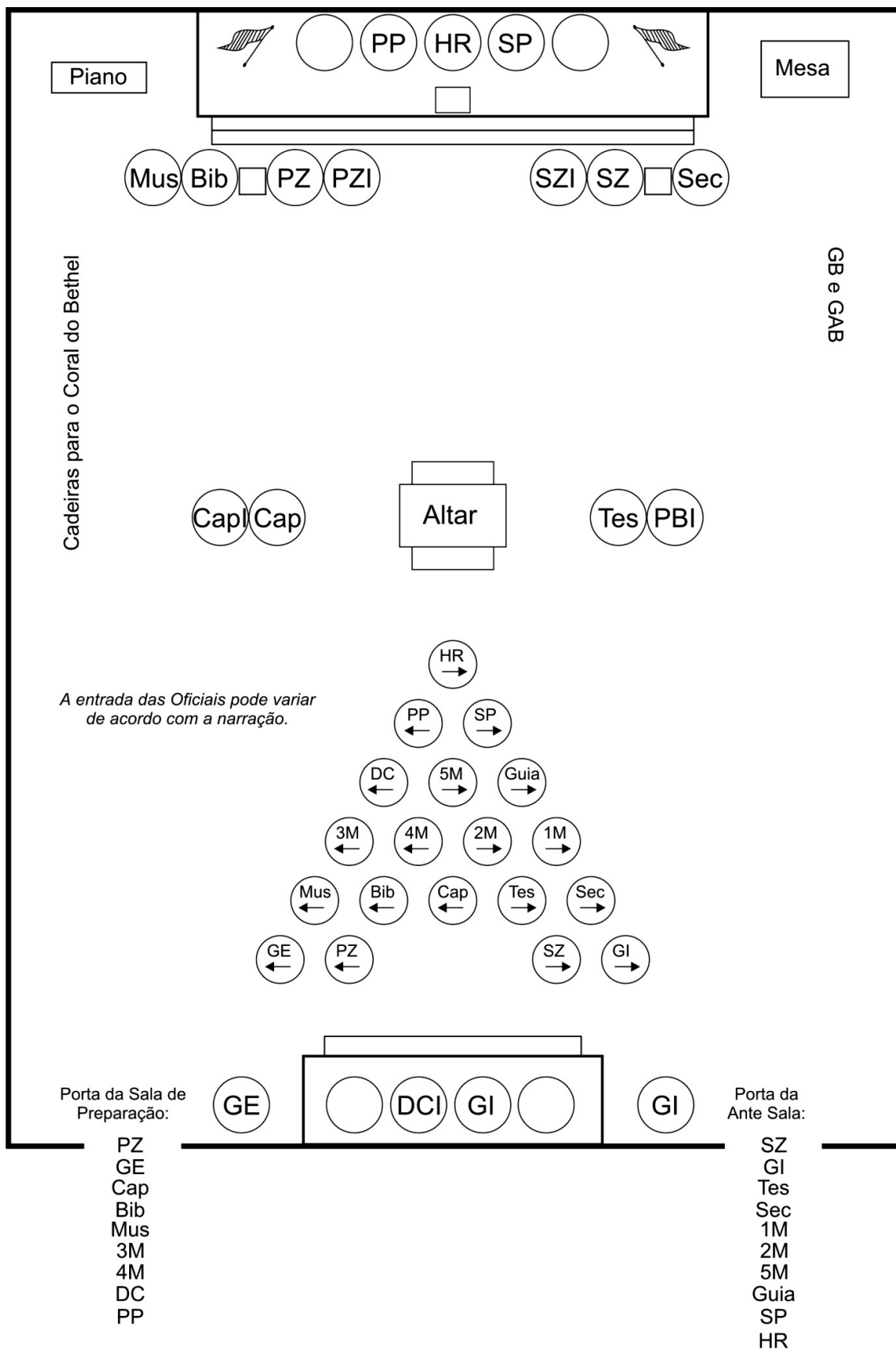
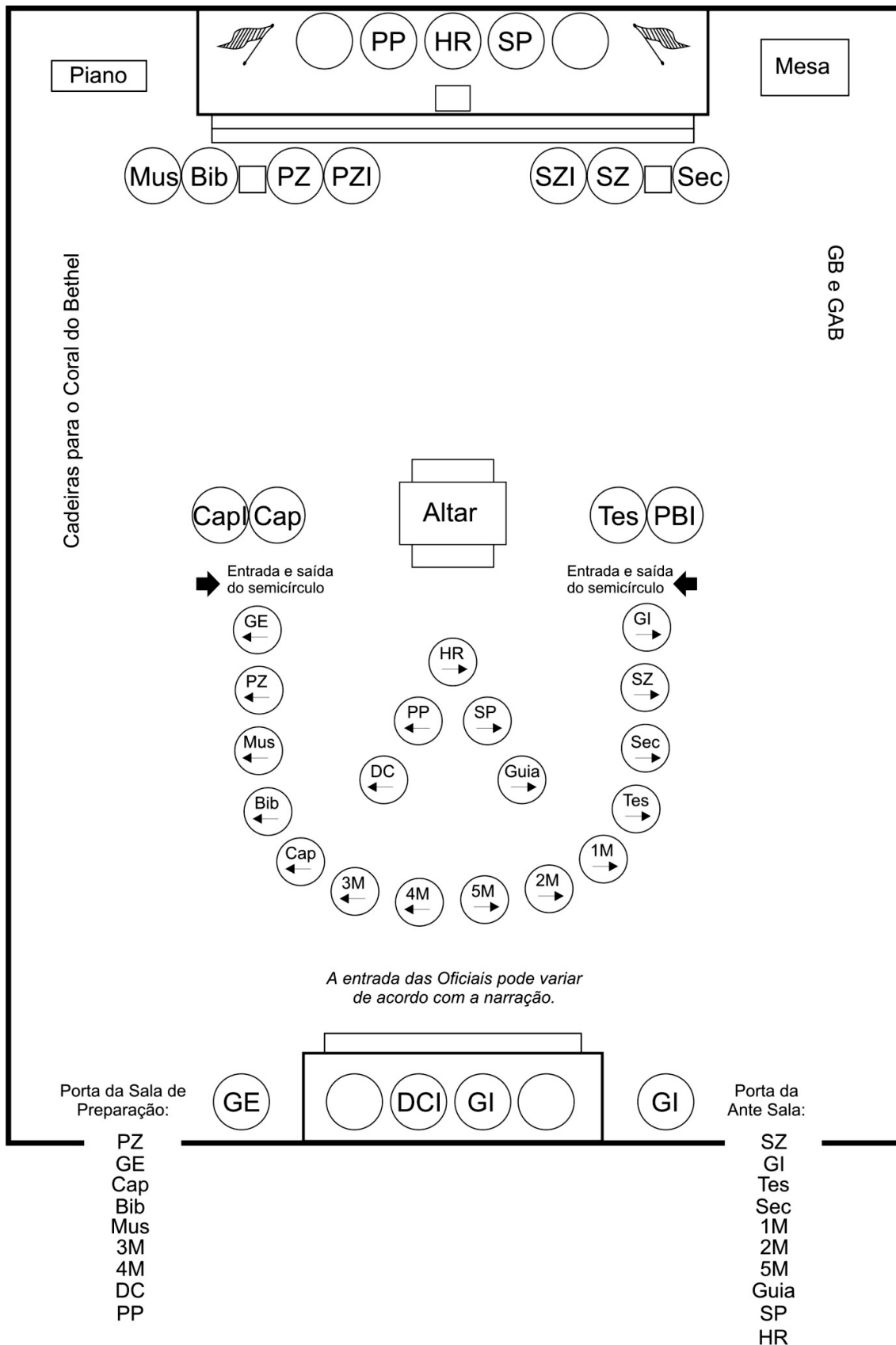
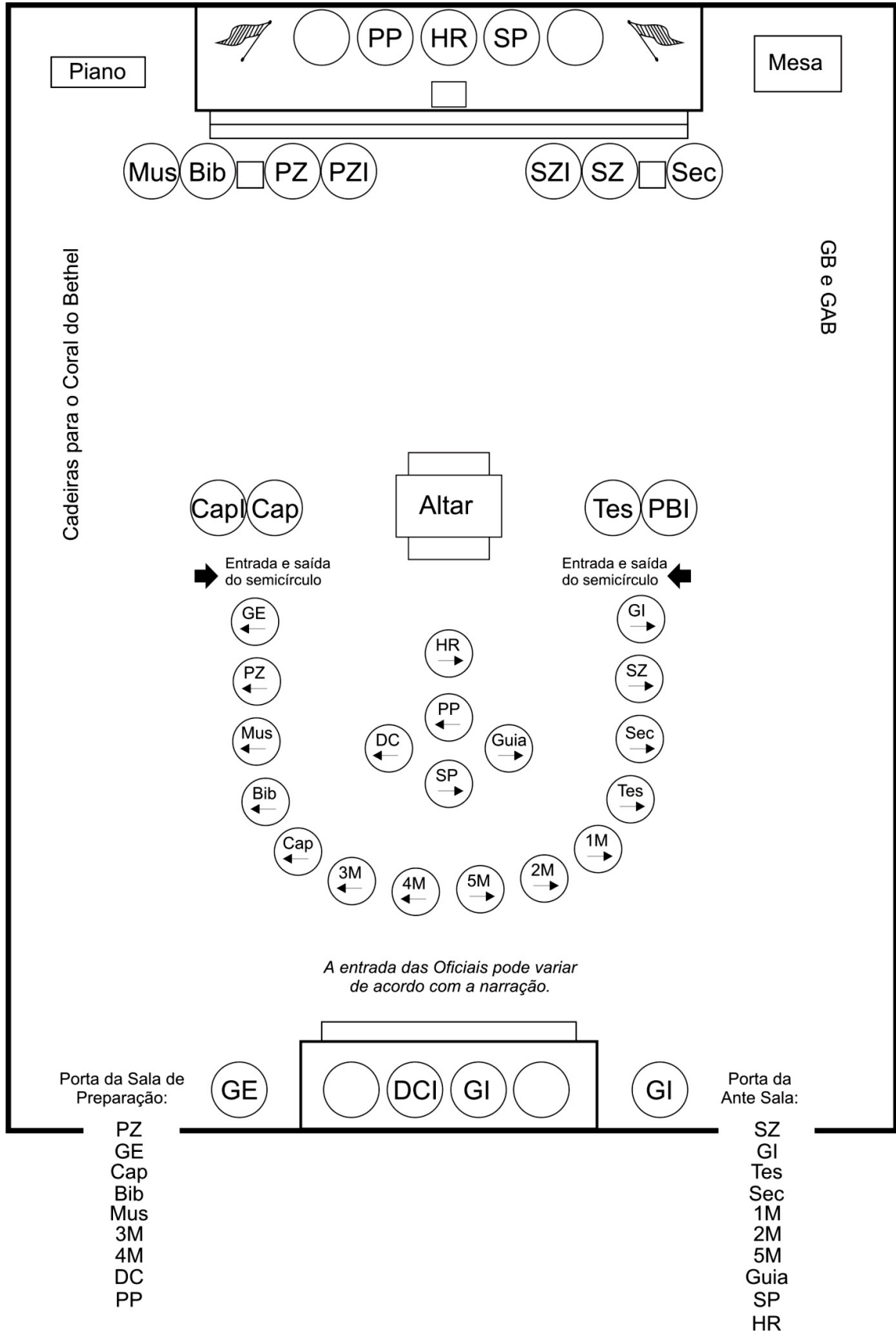


Diagrama 35: Sugestão de Disposição de Cadeiras – Triângulo Cheio



**Diagrama 36: Sugestão de Disposição de Cadeiras – Semi Círculo com Triângulo**



**Diagrama 37: Sugestão de Disposição de Cadeiras – Semi Círculo com Cruz**

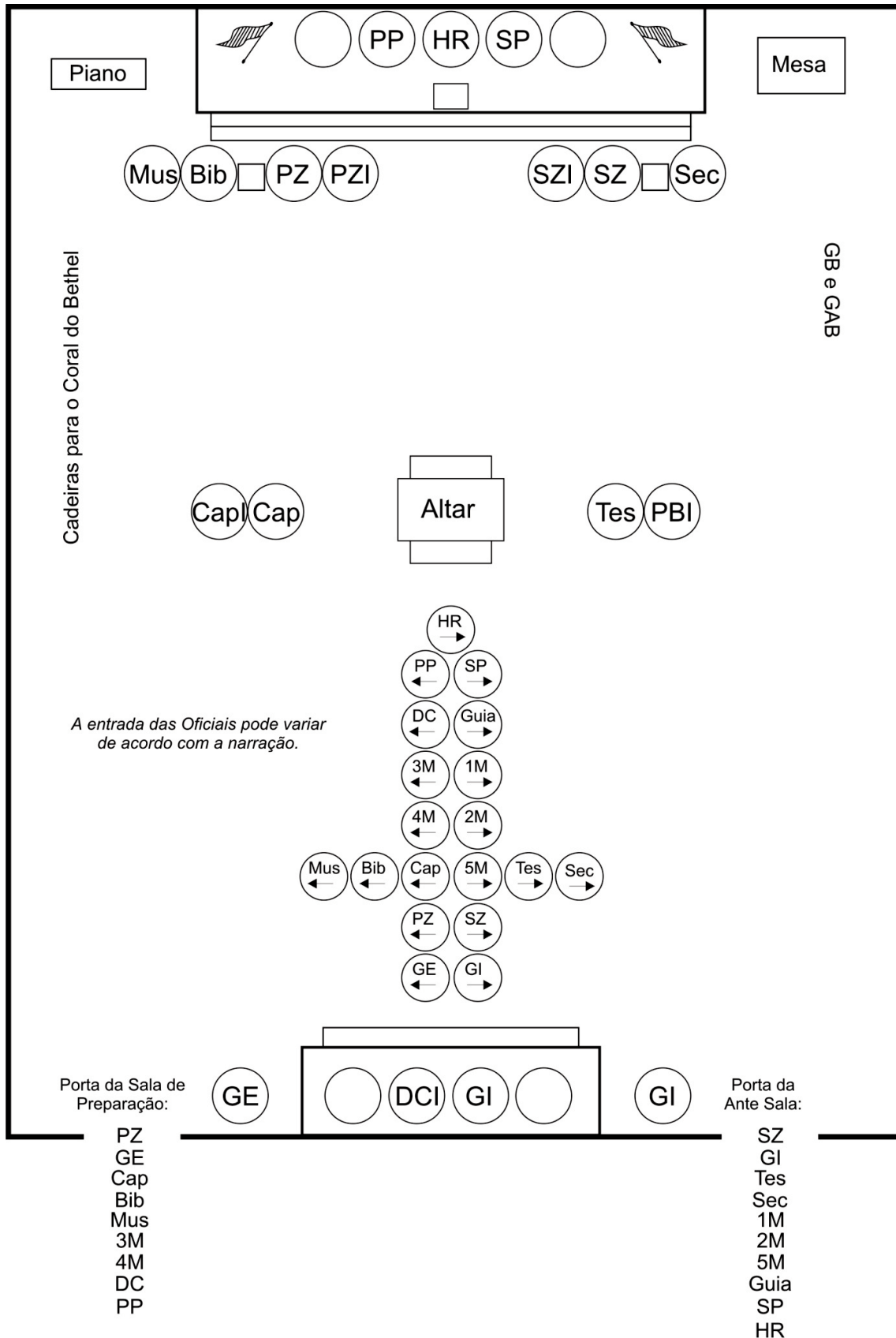


Diagrama 38: Sugestão de Disposição de Cadeiras – Cruz Dupla

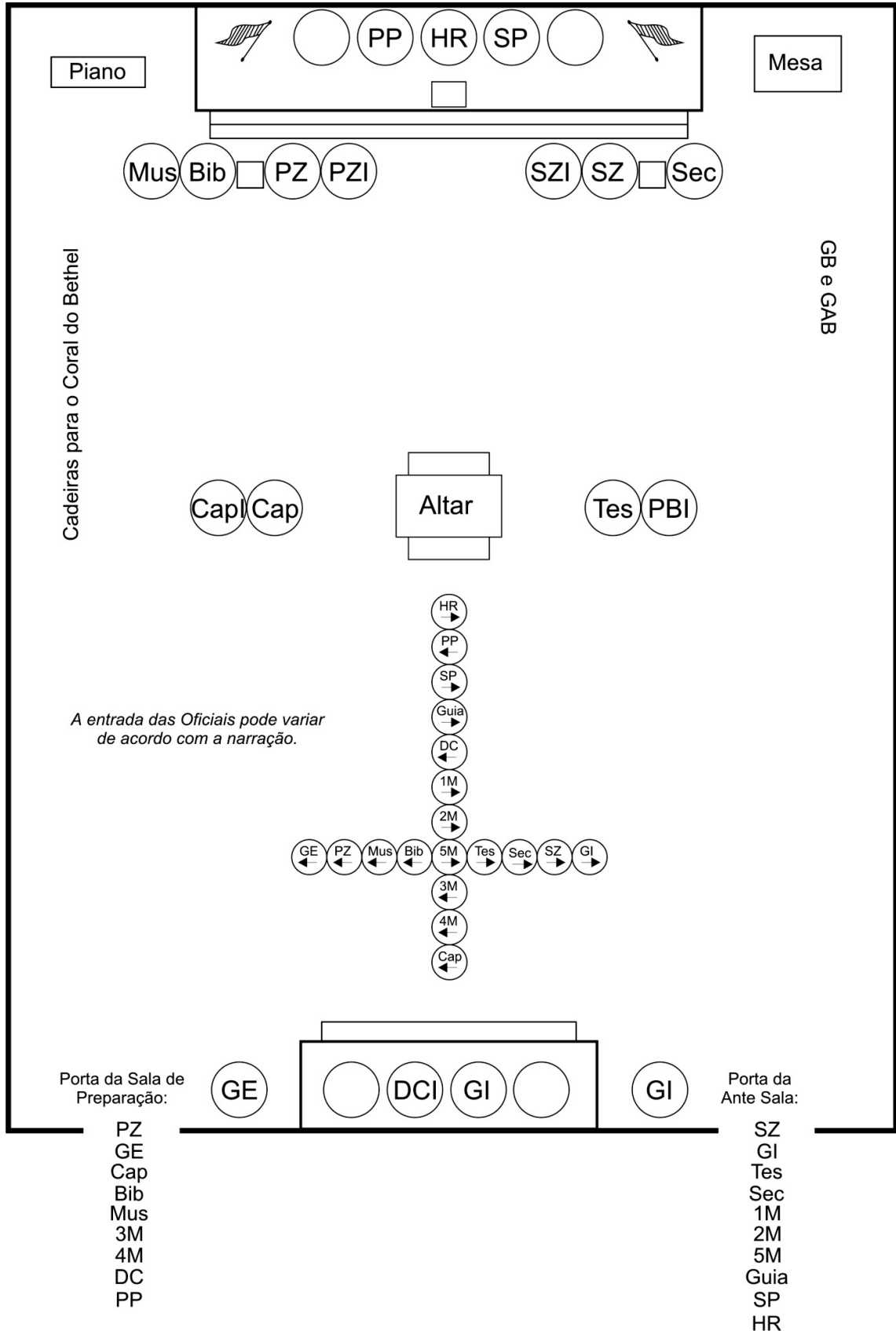


Diagrama 39: Sugestão de Disposição de Cadeiras – Cruz

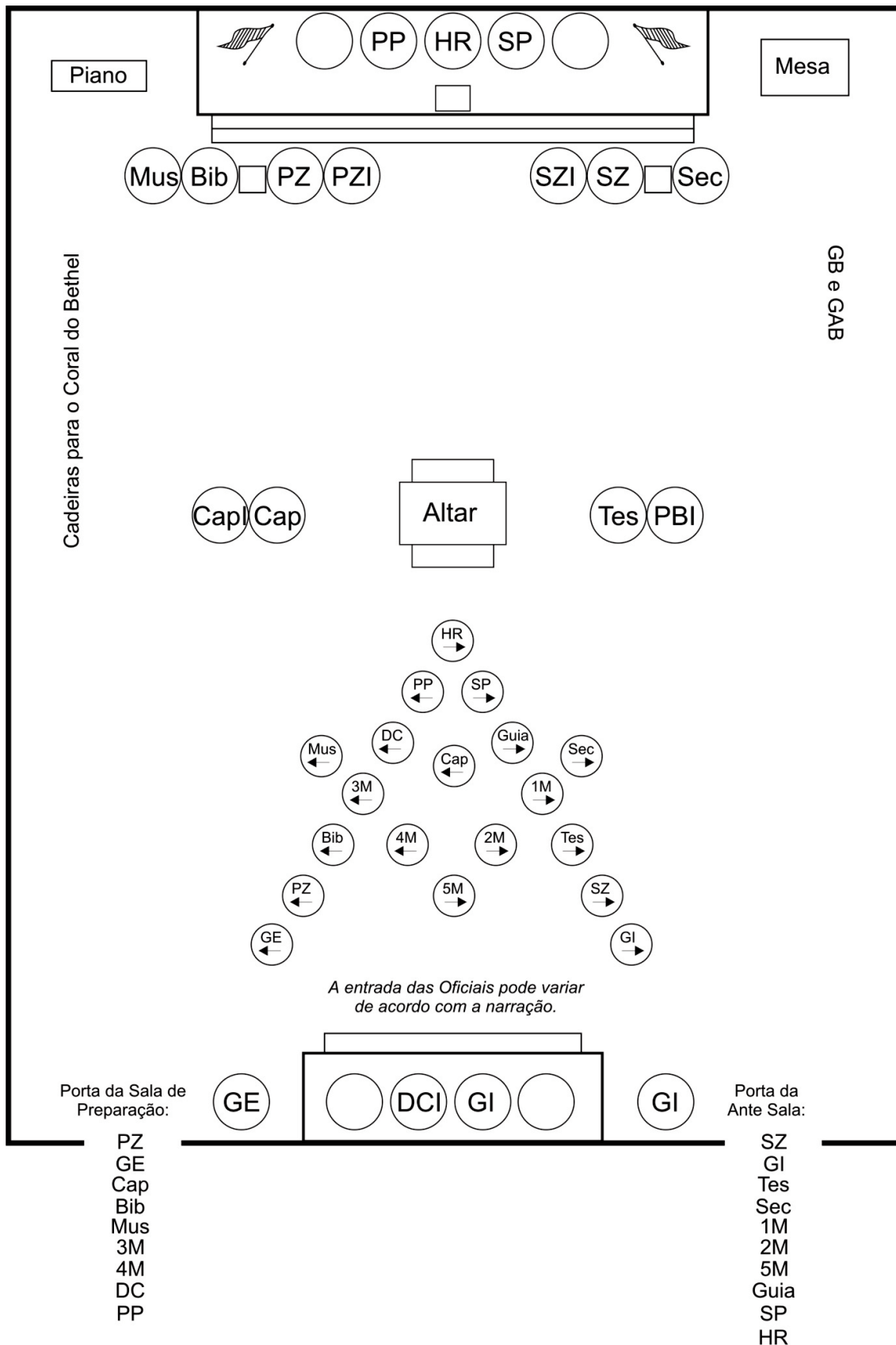


Diagrama 40: Sugestão de Disposição de Cadeiras – Esquadro e Compasso



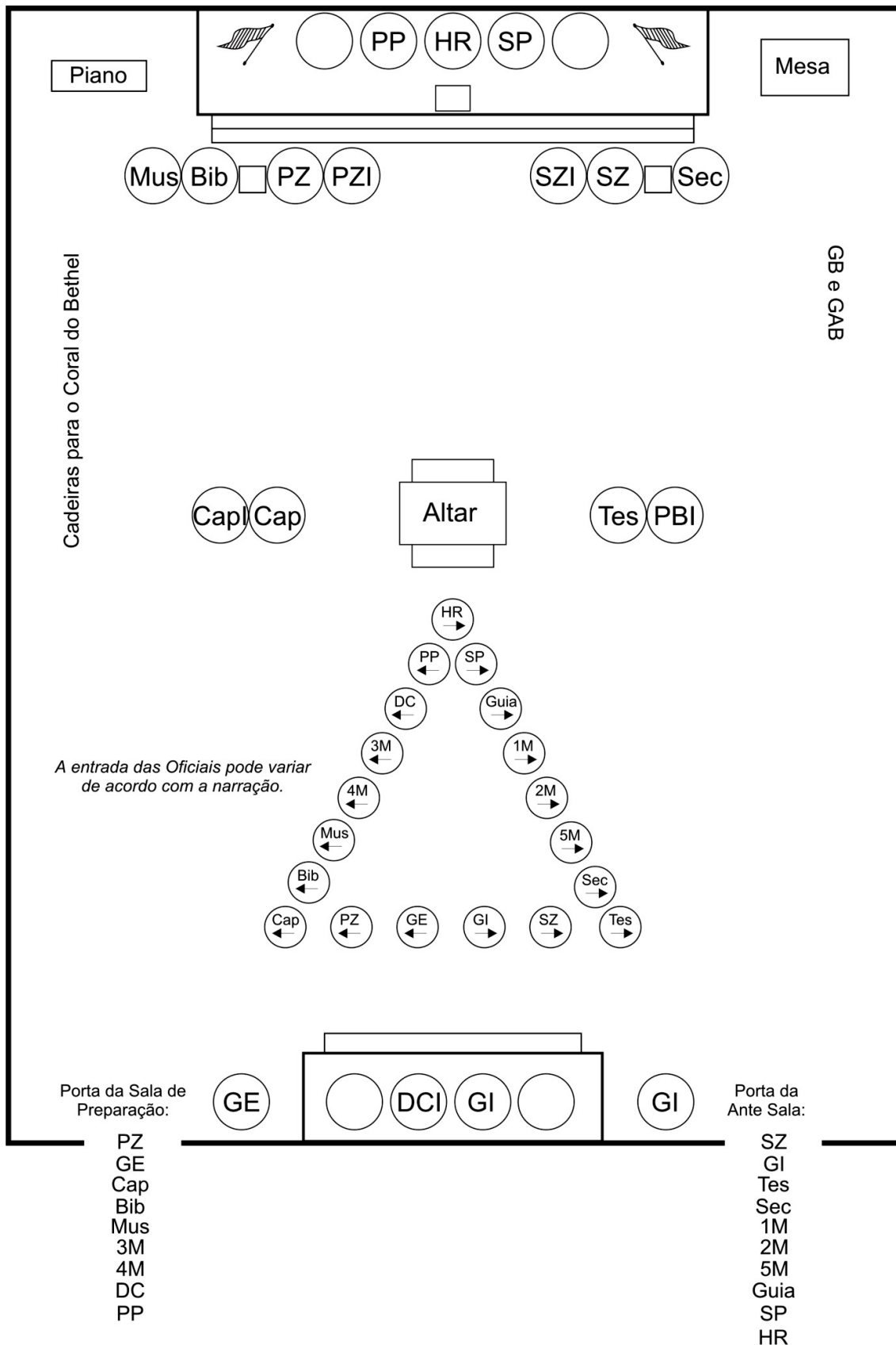


Diagrama 41: Sugestão de Disposição de Cadeiras – Triângulo Vazado

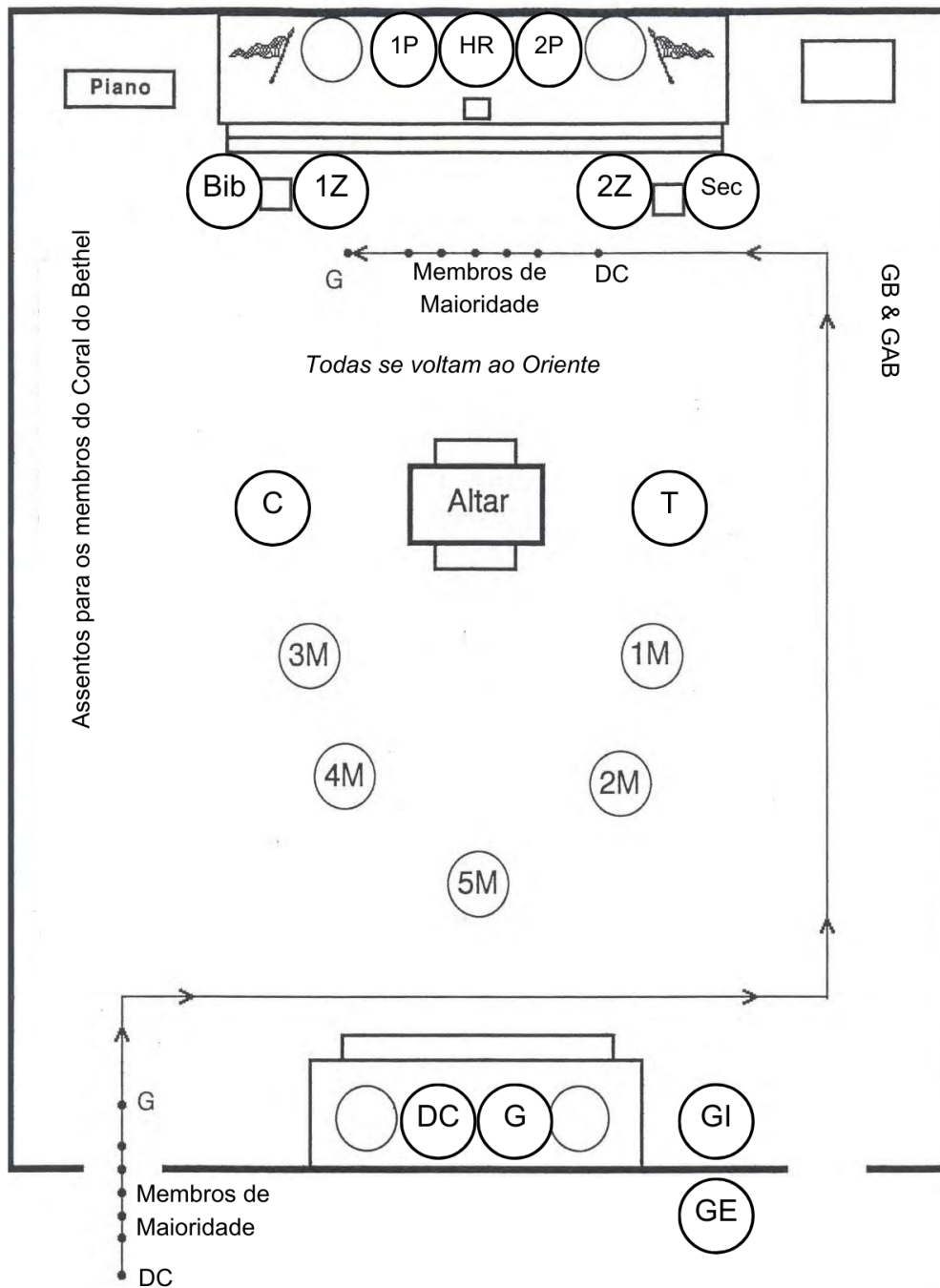
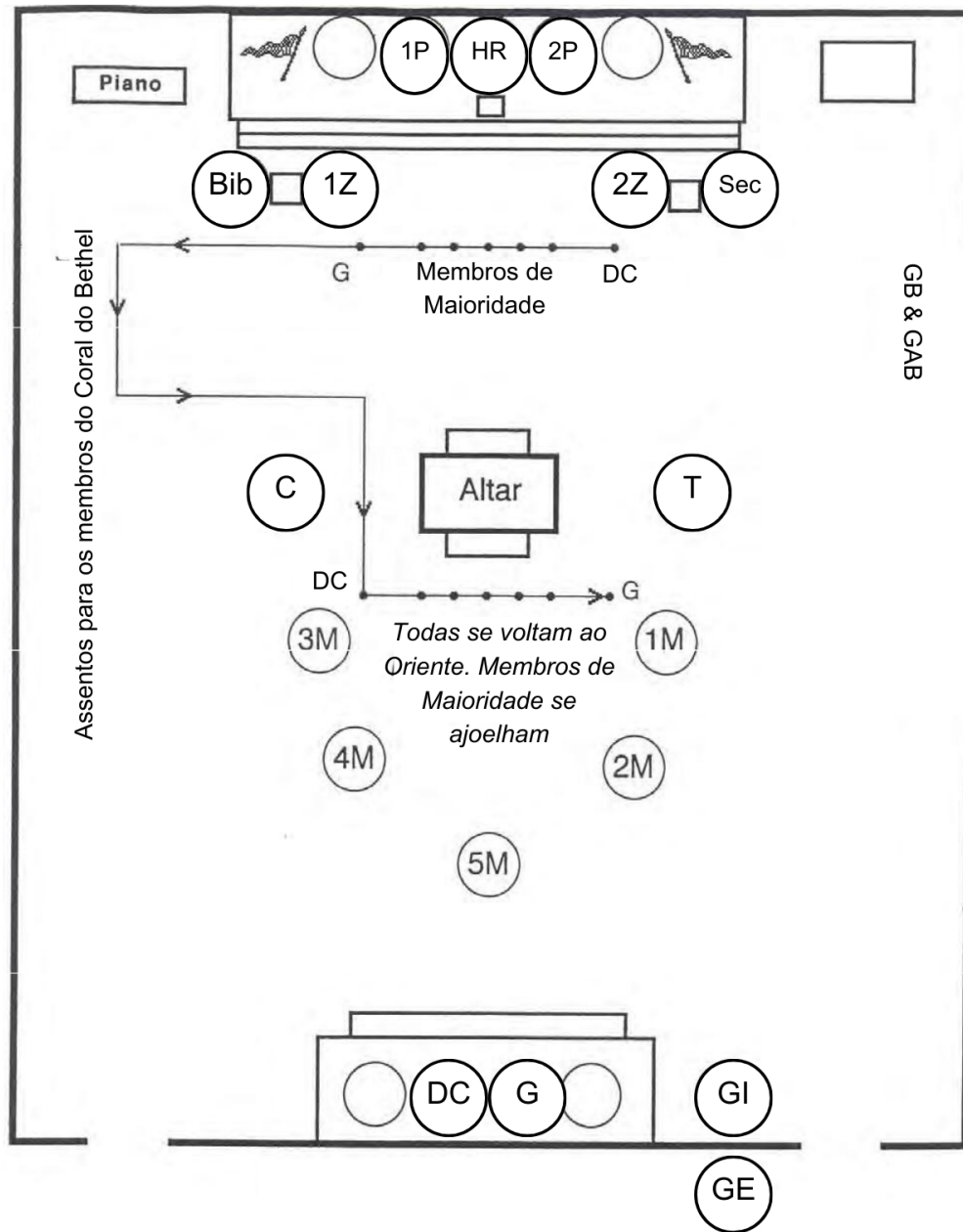
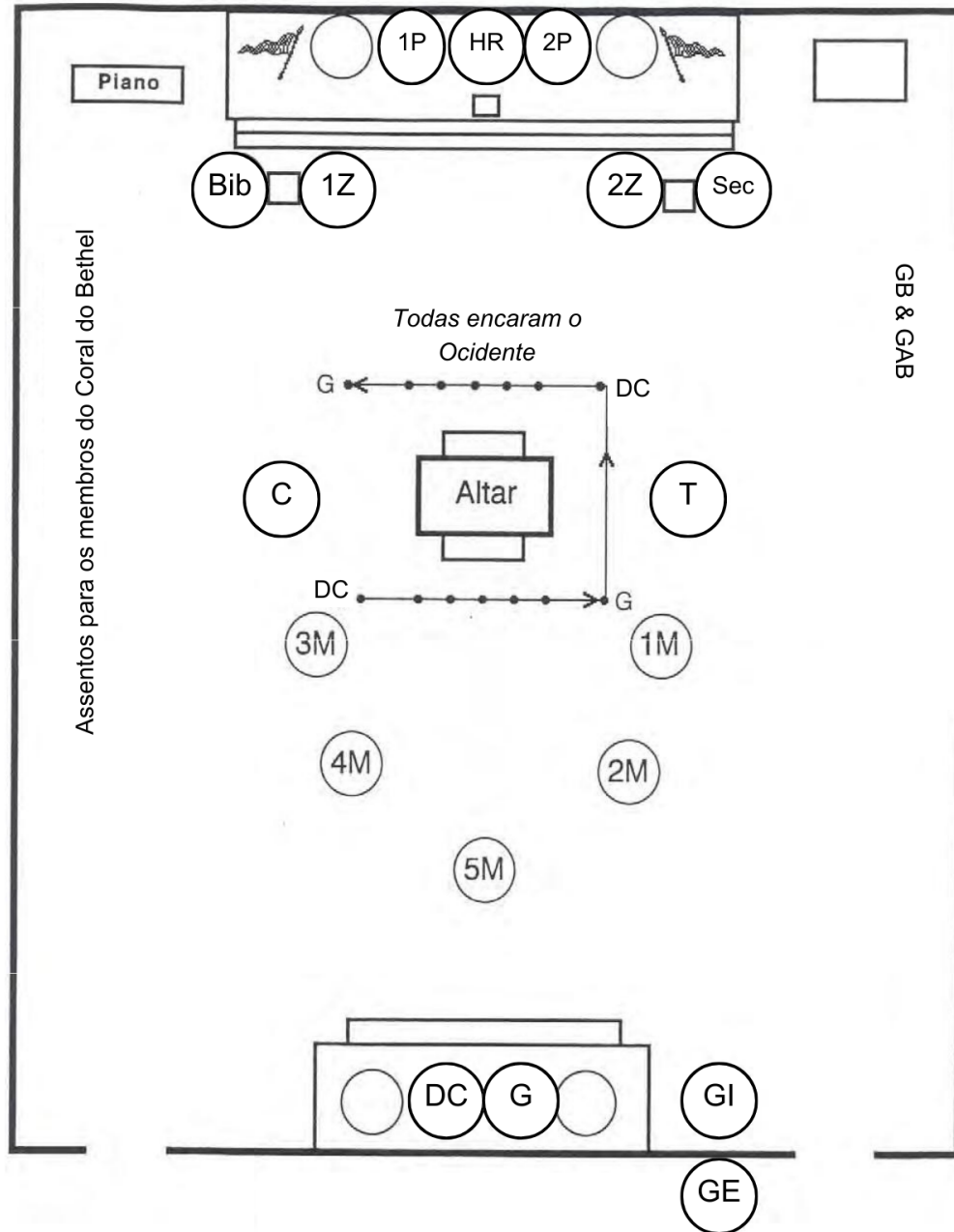


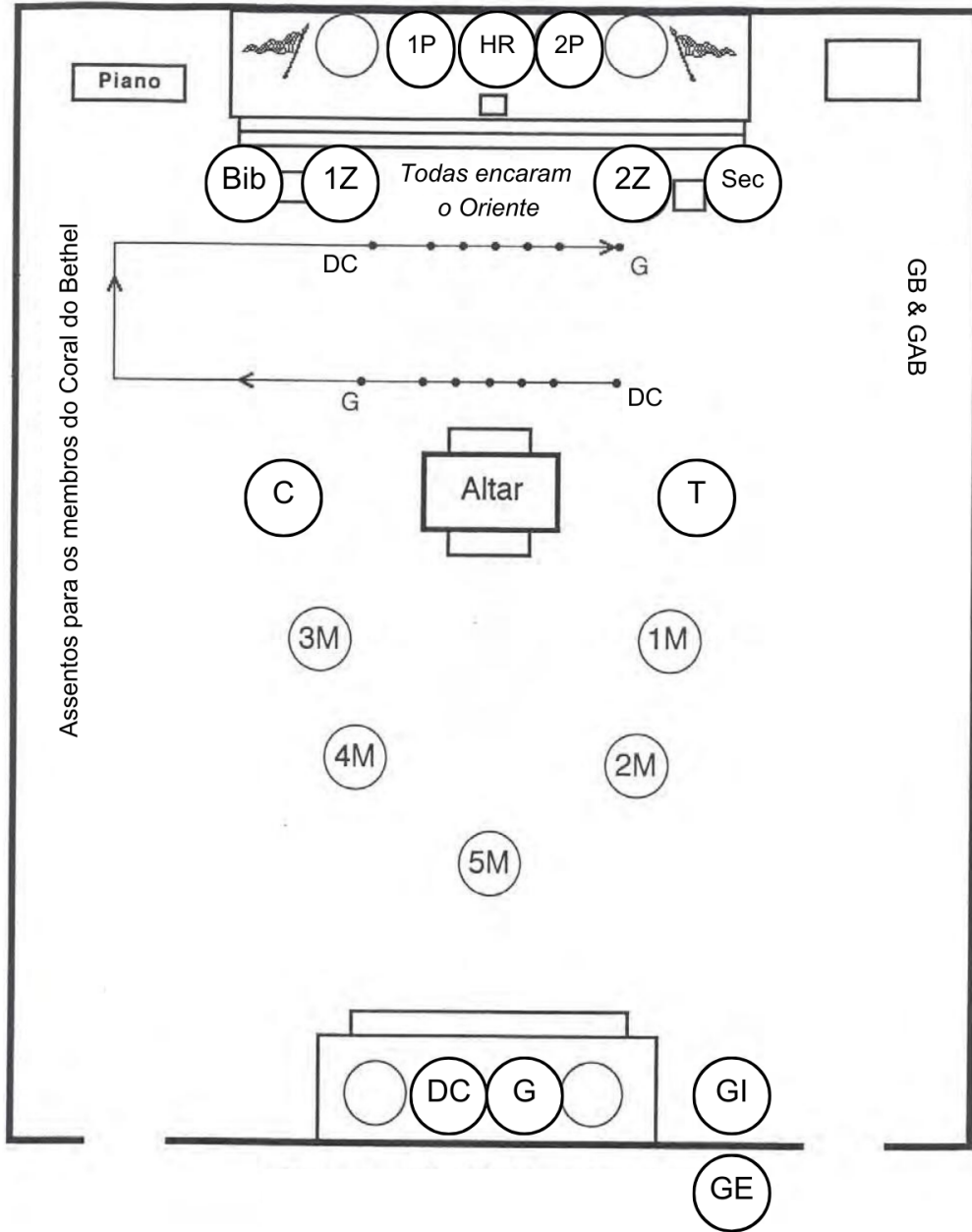
Diagrama 42: Guia e Dirigente de Cerimônias escoltam as Filhas para dentro da Sala do Bethel - Cerimônia de Maioridade



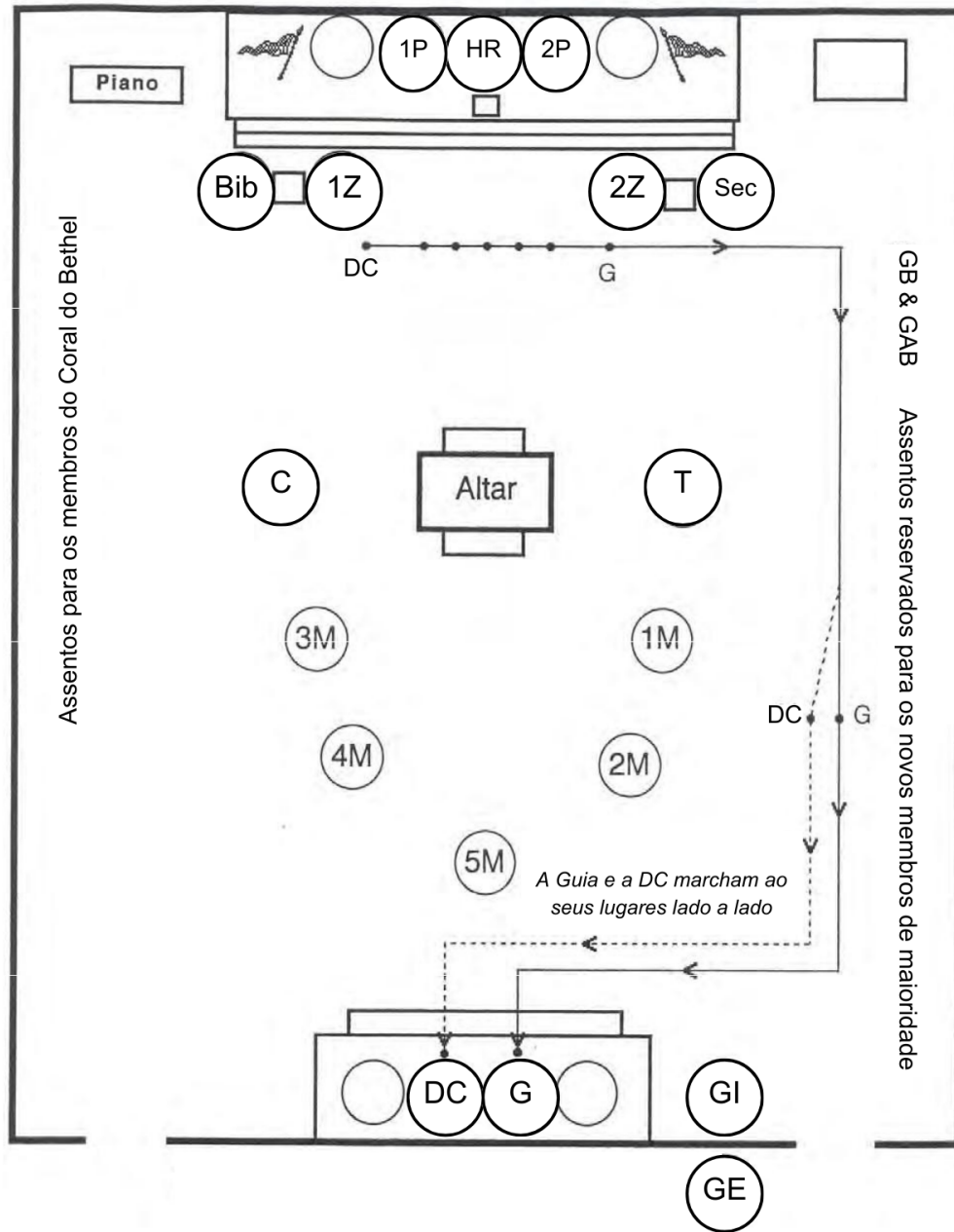
**Diagrama 43: Guia e Dirigente de Cerimônias escoltam as Filhas para o Ocidente do Altar - Cerimônia de Maioridade**



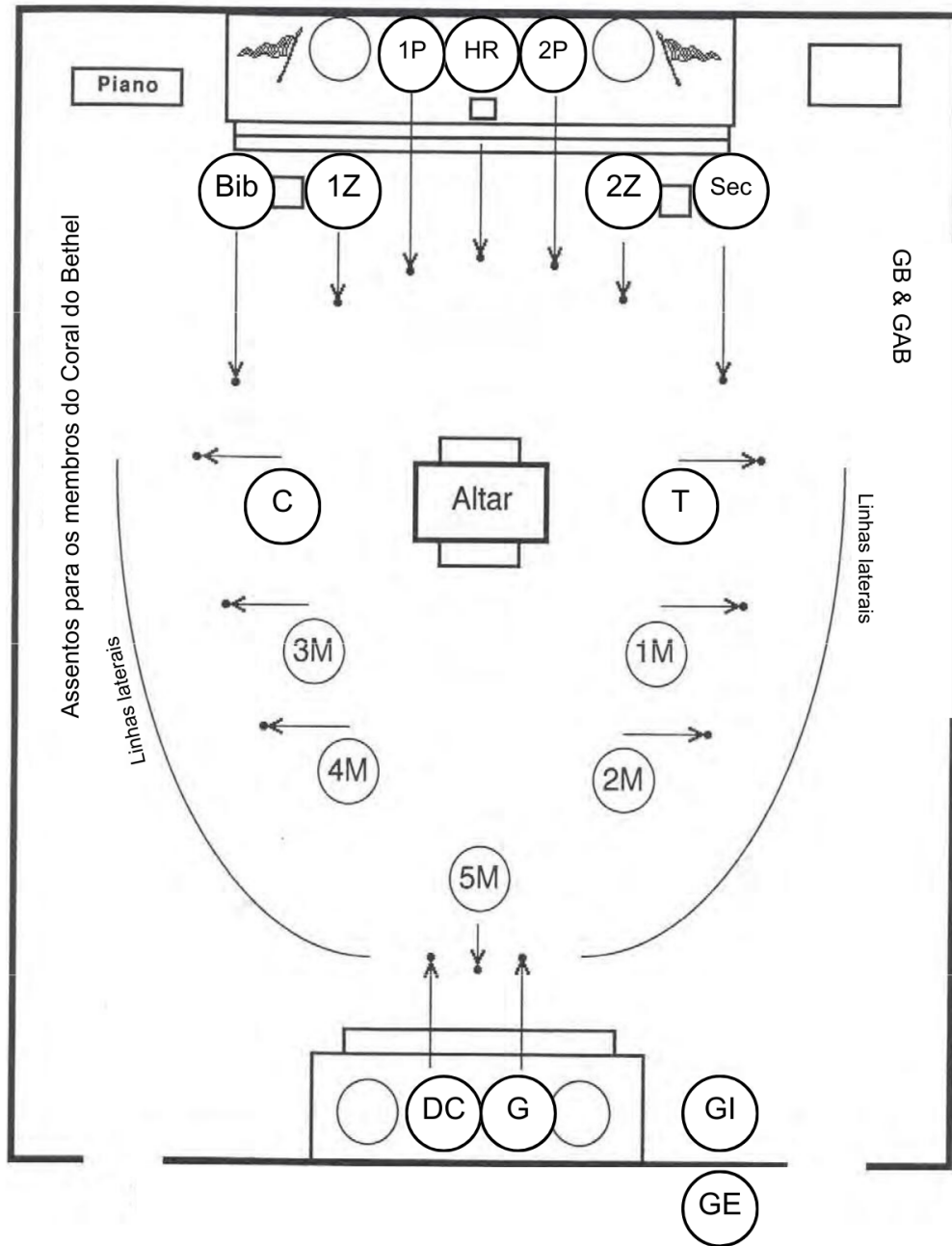
**Diagrama 44: Guia e Dirigente de Cerimônias escoltam as Filhas para o Oriente do Altar - Cerimônia de Maioridade**



**Diagrama 45: Guia e Dirigente de Cerimônias escoltam as Filhas para a linha do Oriente - Cerimônia de Maioridade**



**Diagrama 46: Guia e Dirigente de Cerimônias escoltam as Filhas para seus lugares reservados - Cerimônia de Maioridade**



**Diagrama 47: Oficiais e Membros assumem seus postos para a Cerimônia - Cerimônia de Juramento**

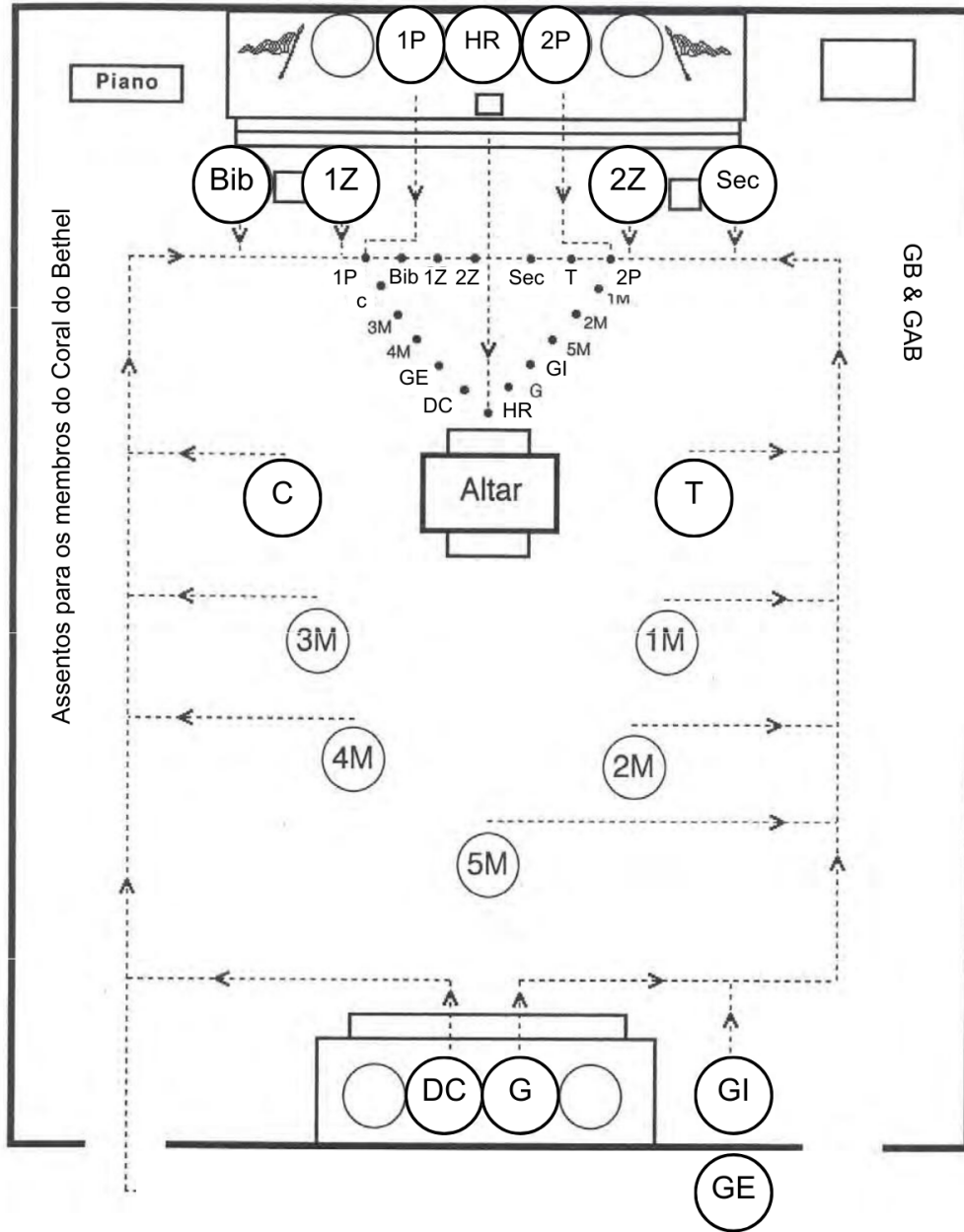


Diagrama 48: Oficiais formam o Triângulo - Um Tributo a Nossa Fundadora



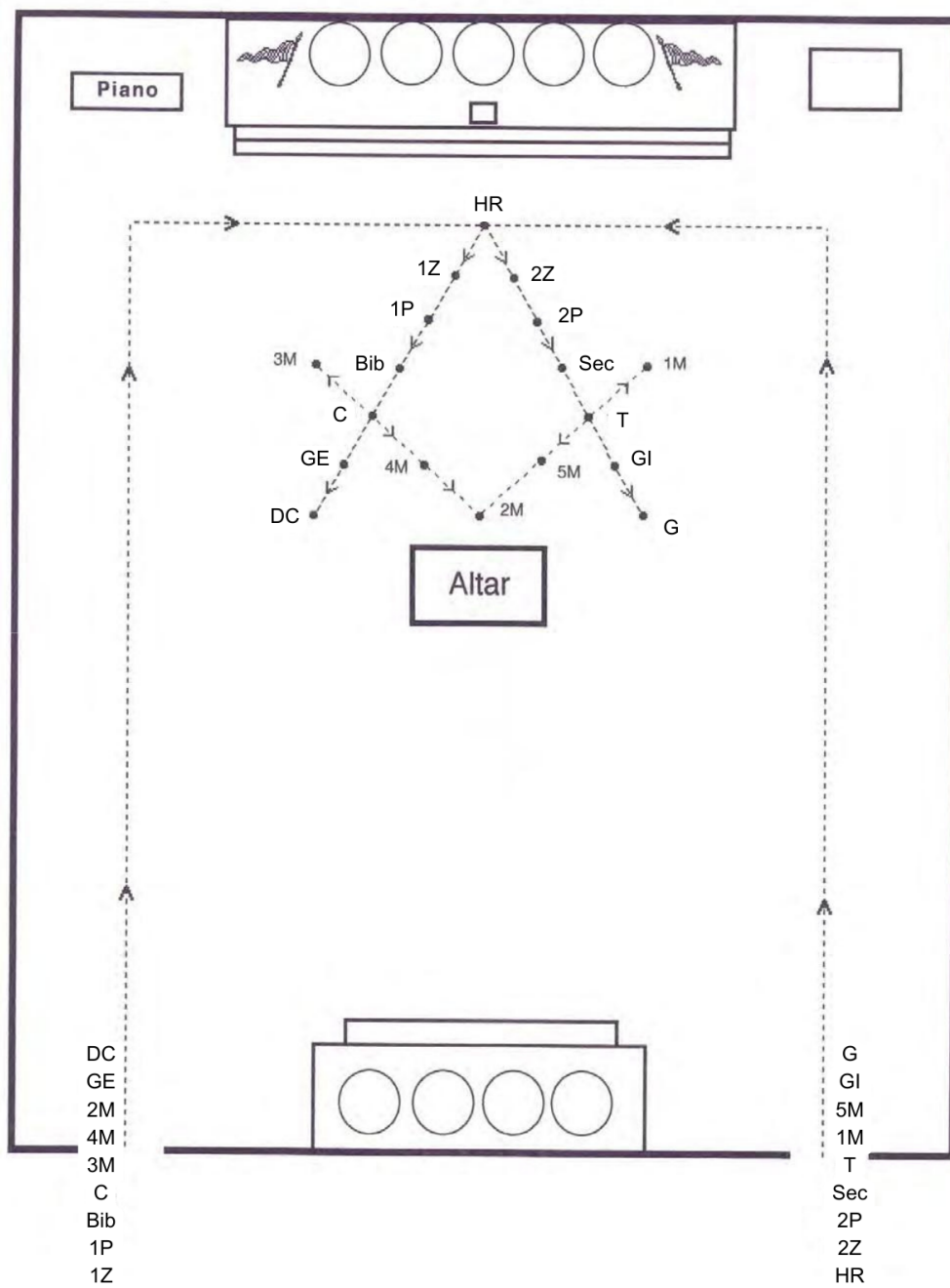
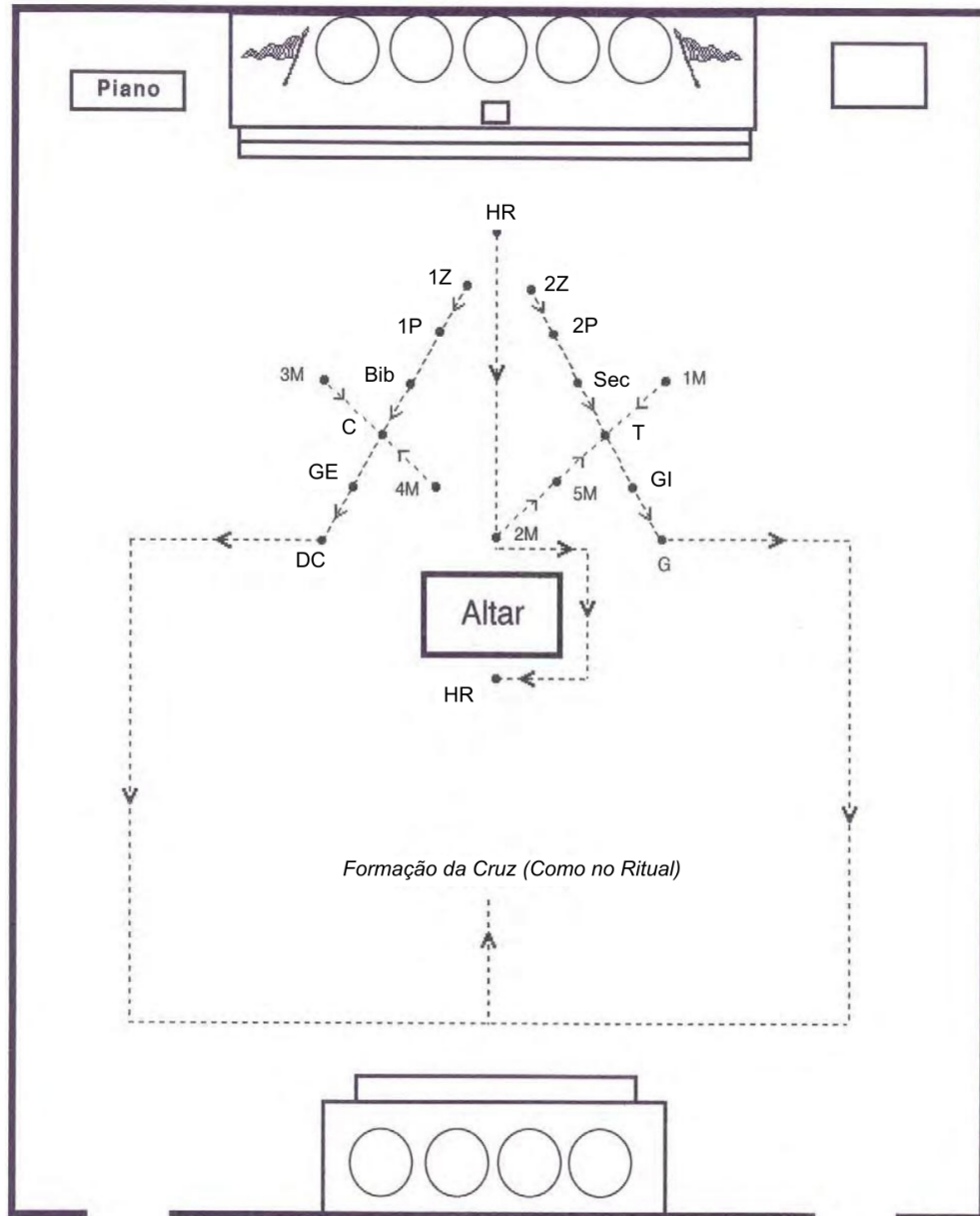


Diagrama 49: Oficiais formam o Esquadro e o Compasso - Tributo Maçônico



**Diagrama 50: Oficiais formam a Cruz - Tributo Maçônico**

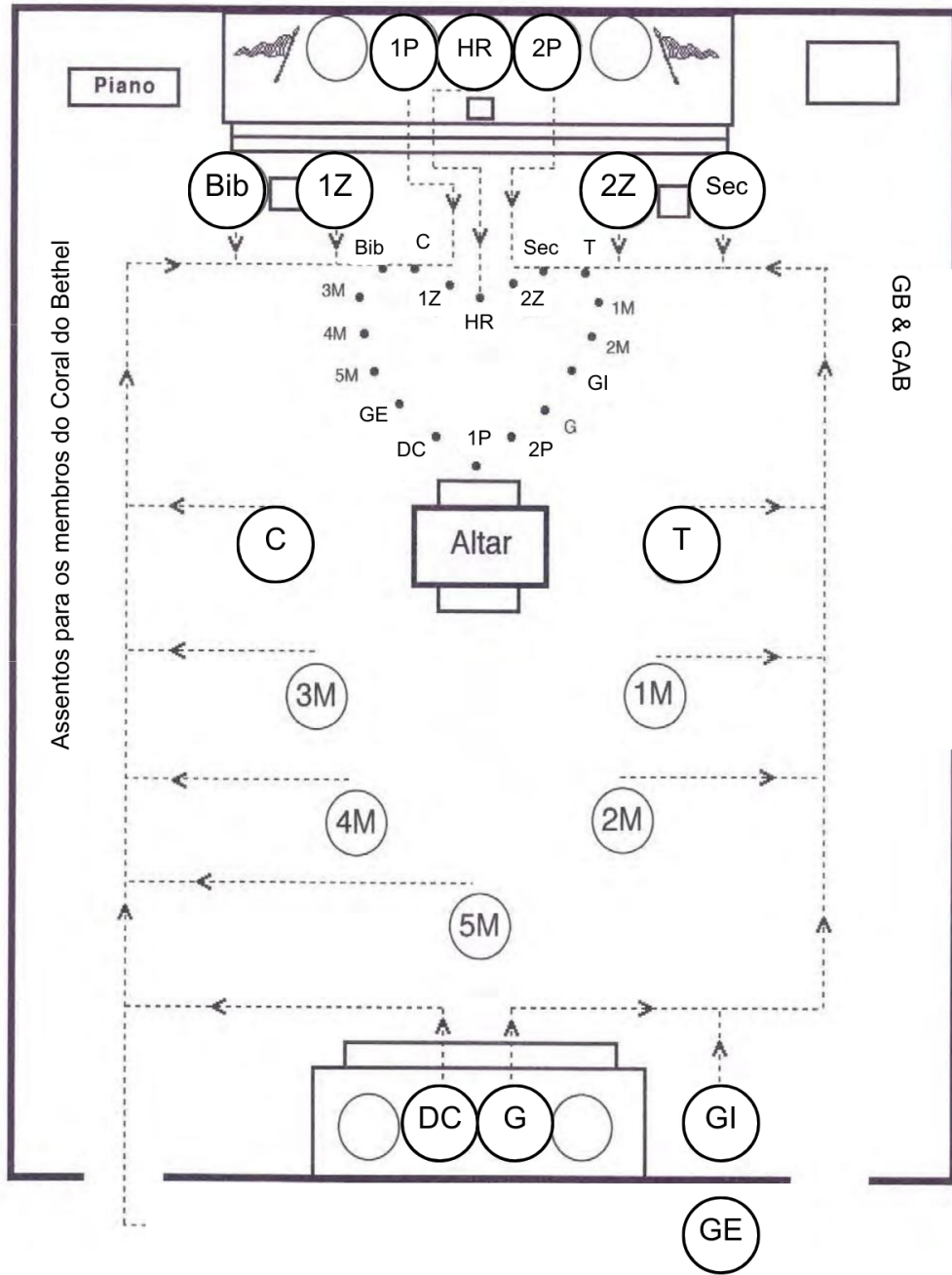


Diagrama 51: Oficiais formam o coração - Cerimônia da Amizade